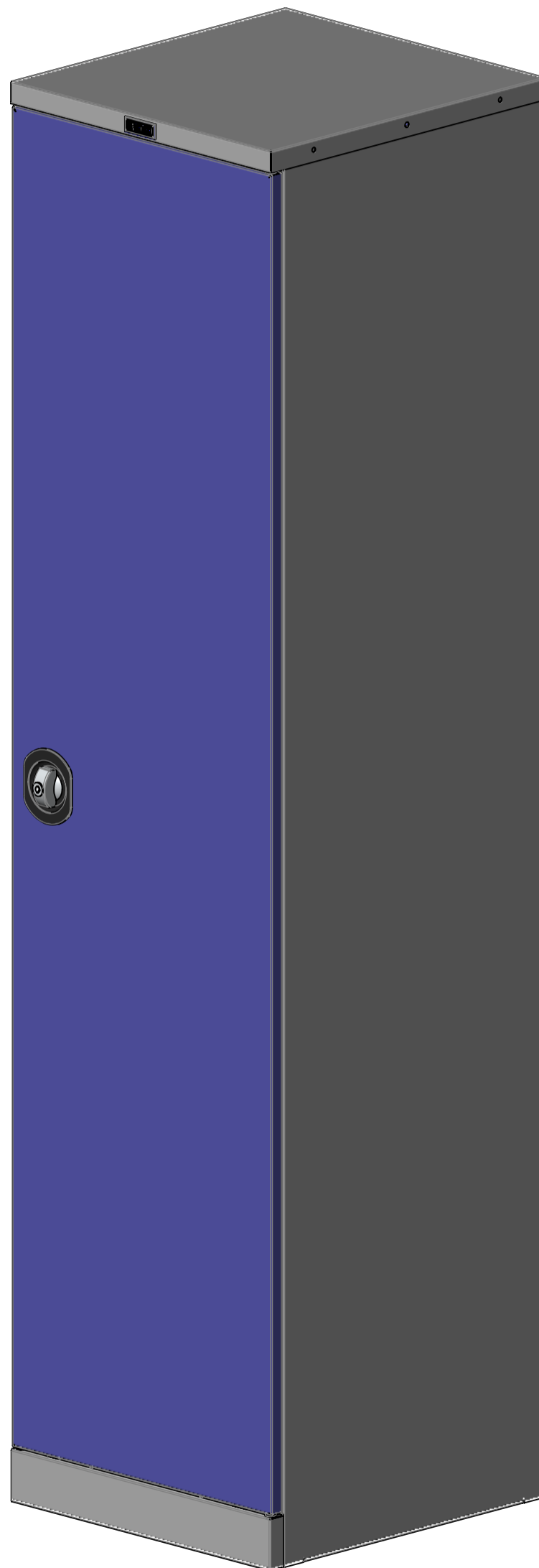


ПРАКТИК

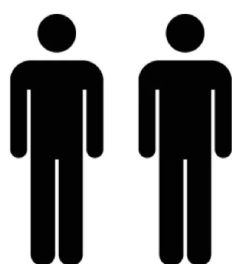
ПАСПОРТ ИЗДЕЛИЯ
МЕТАЛЛИЧЕСКОГО
ИНСТРУМЕНТАЛЬНОГО
ШКАФА ТС-1947



Ссылка на сайт
производителя



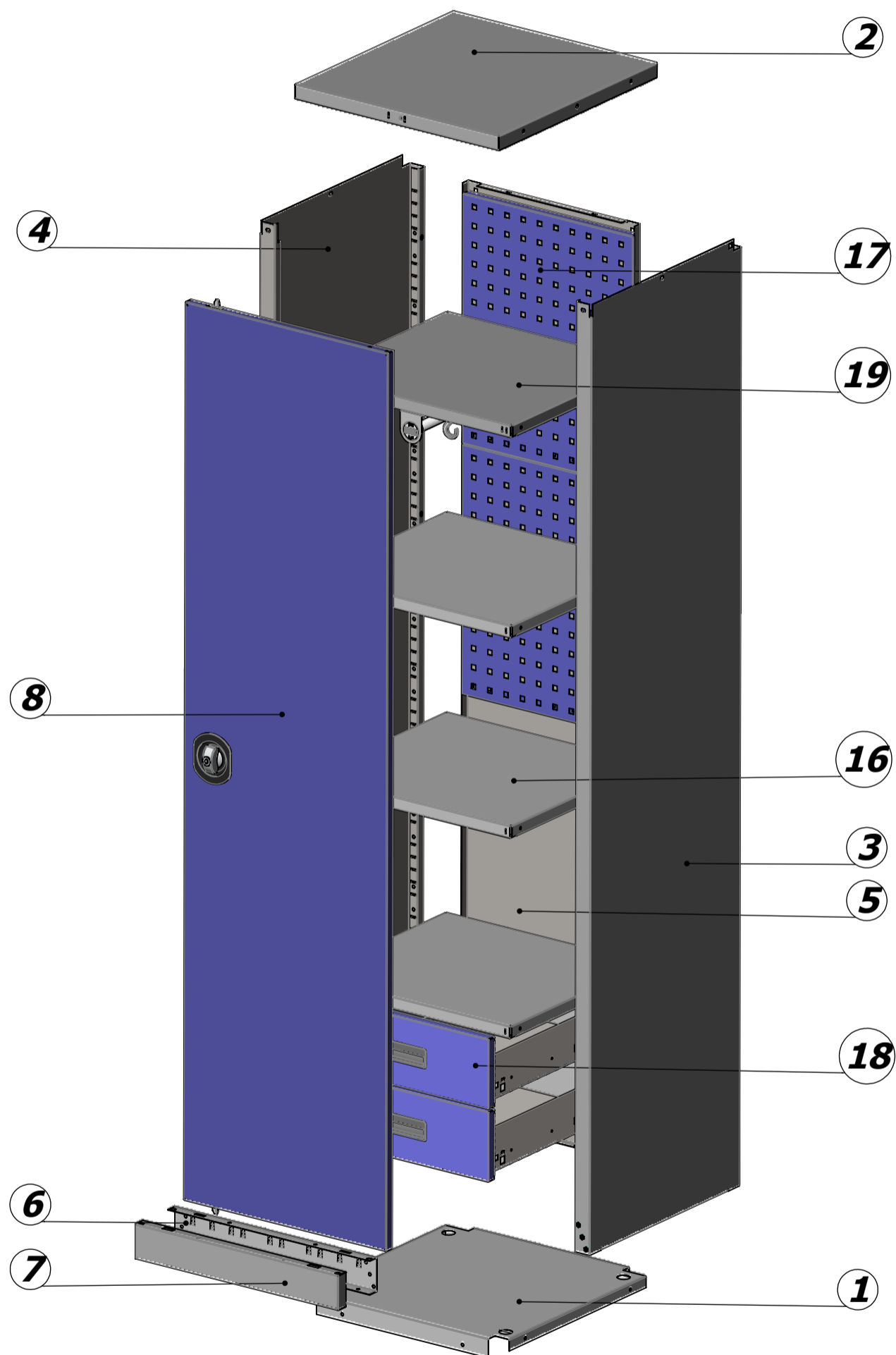
Дополнительные
аксессуары

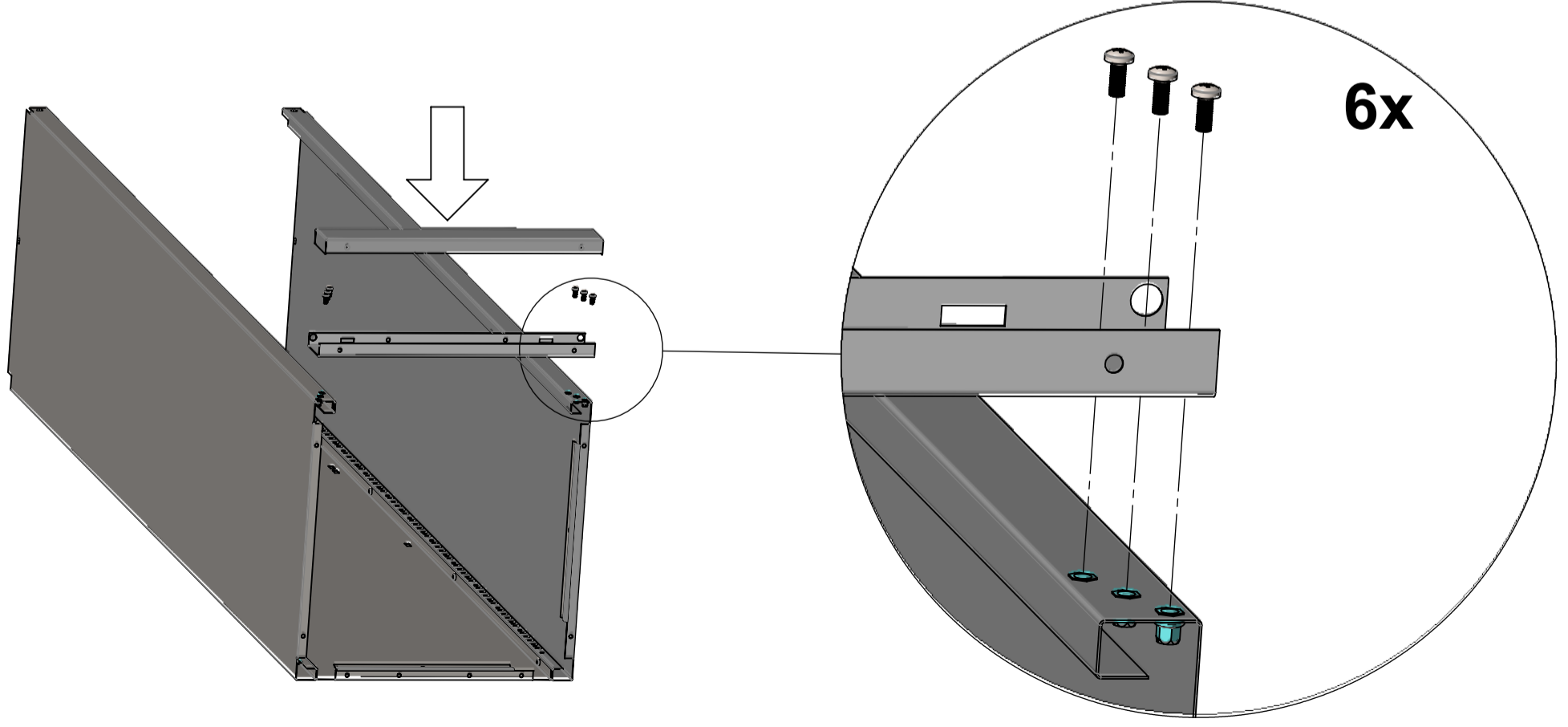
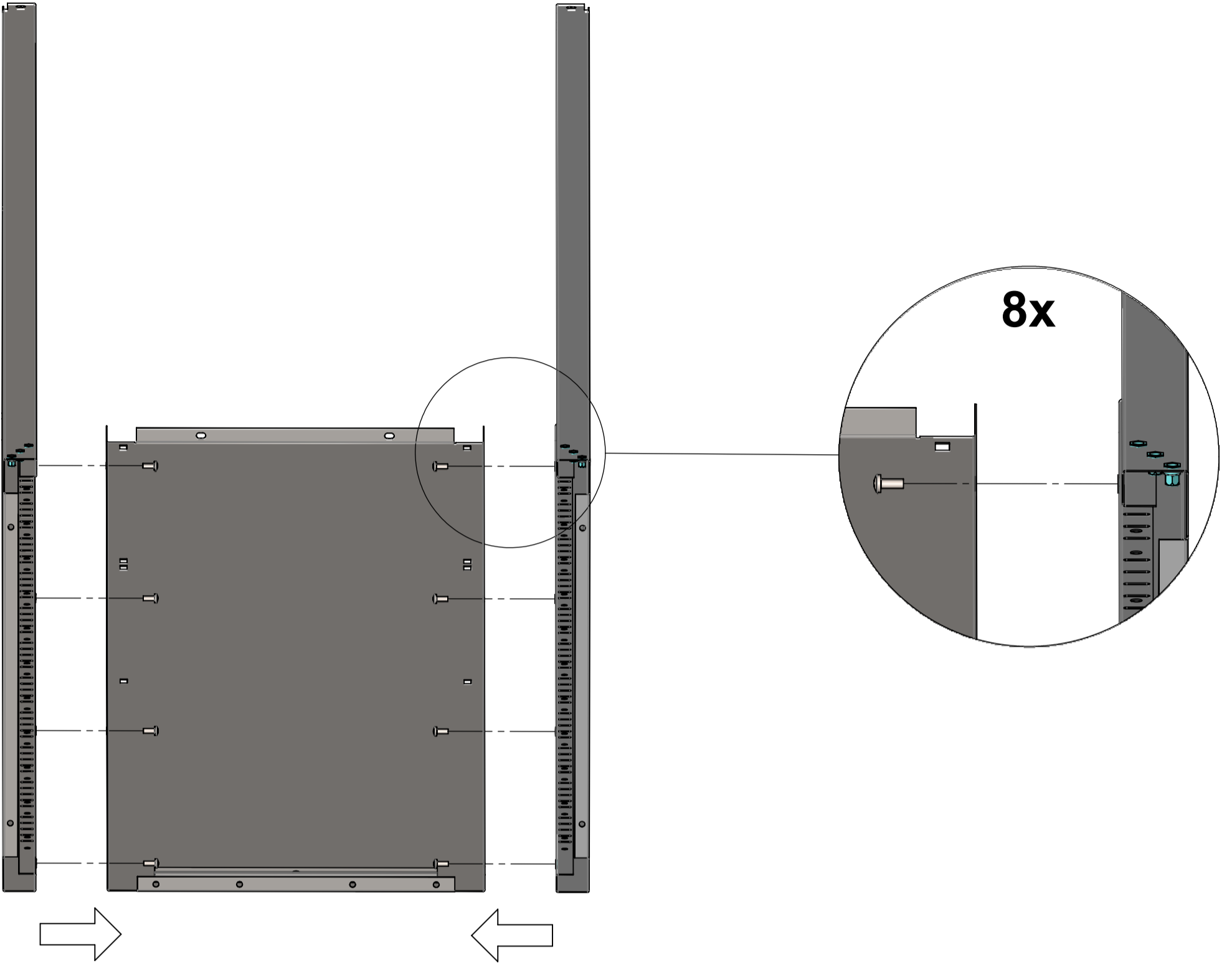


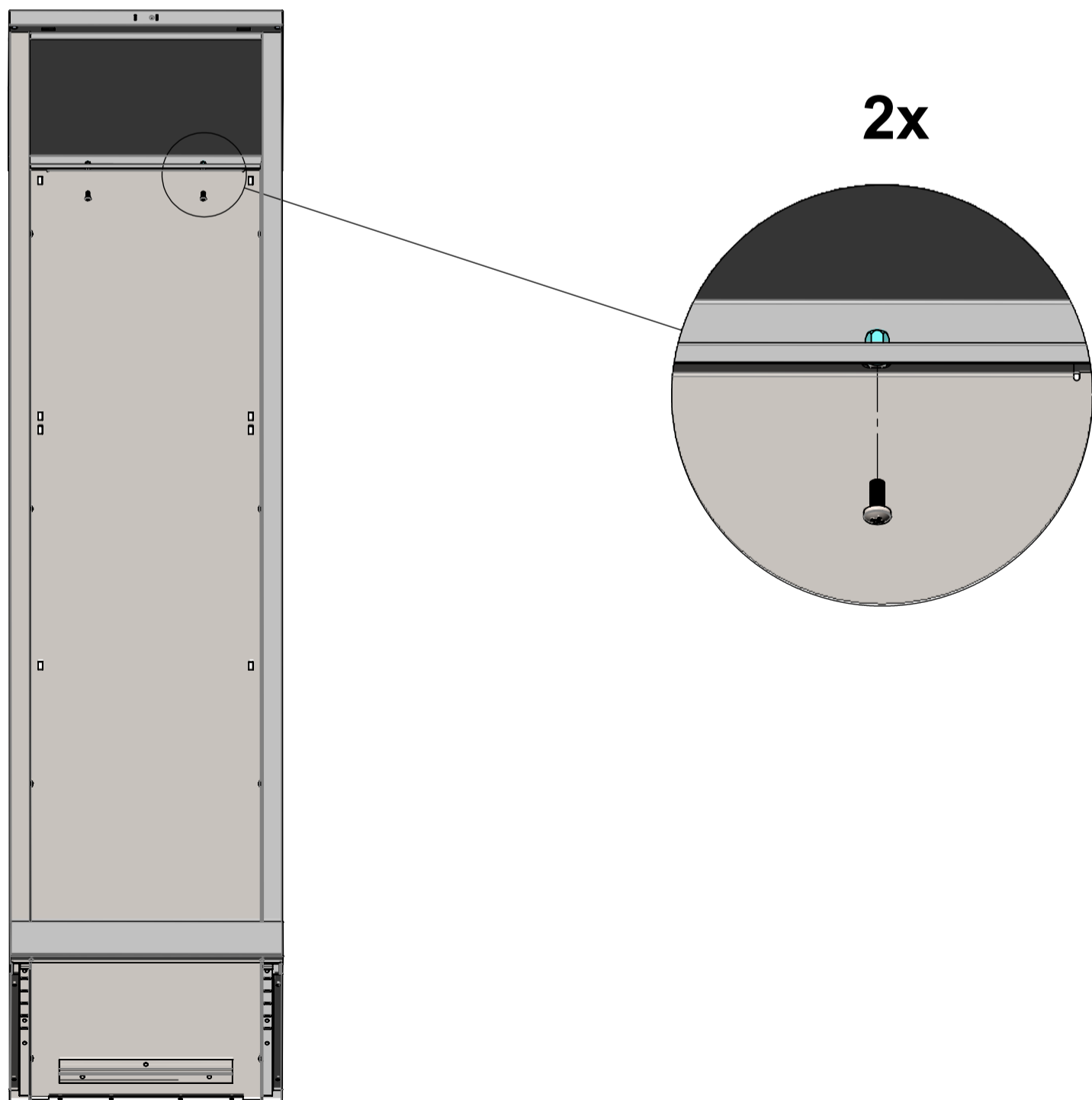
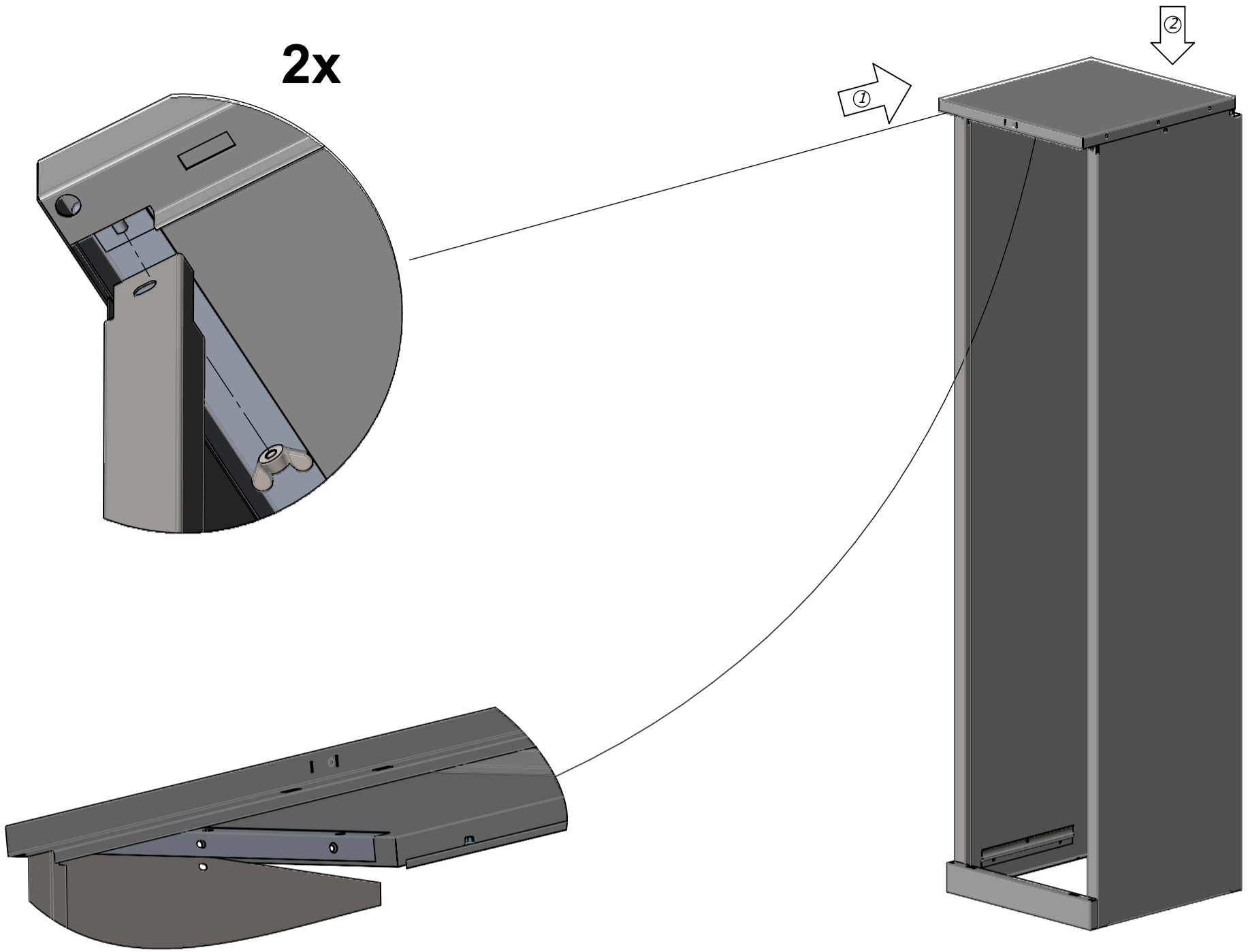
Комплектность поставки ТС-1947

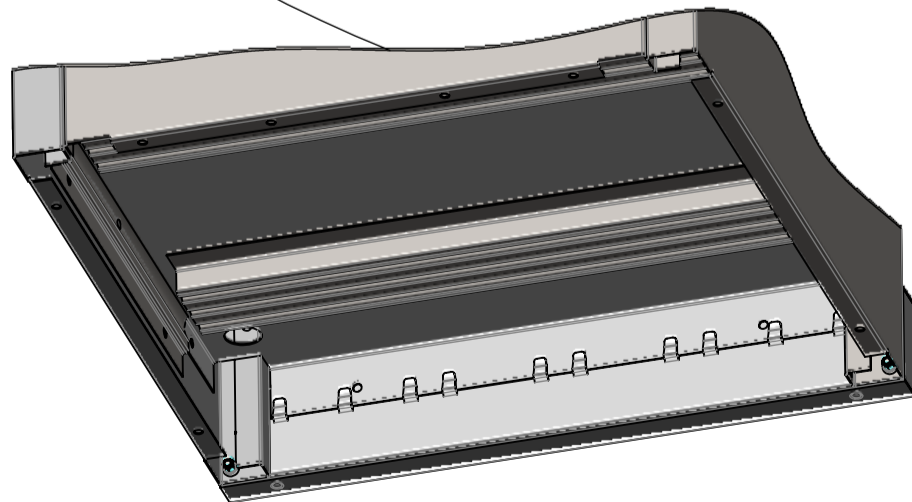
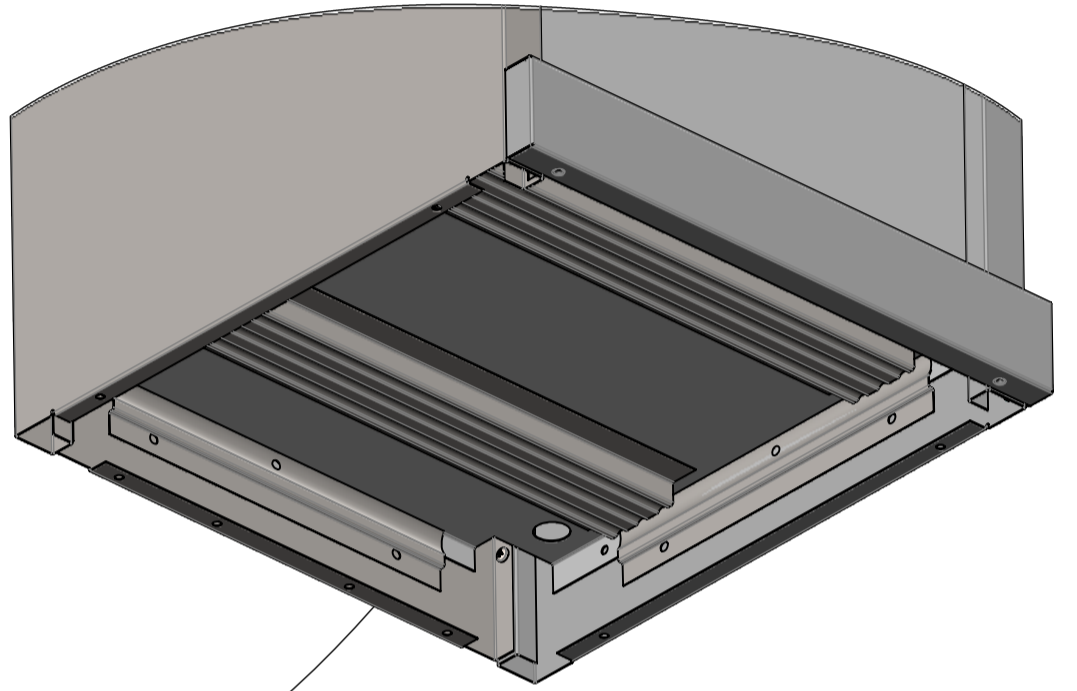
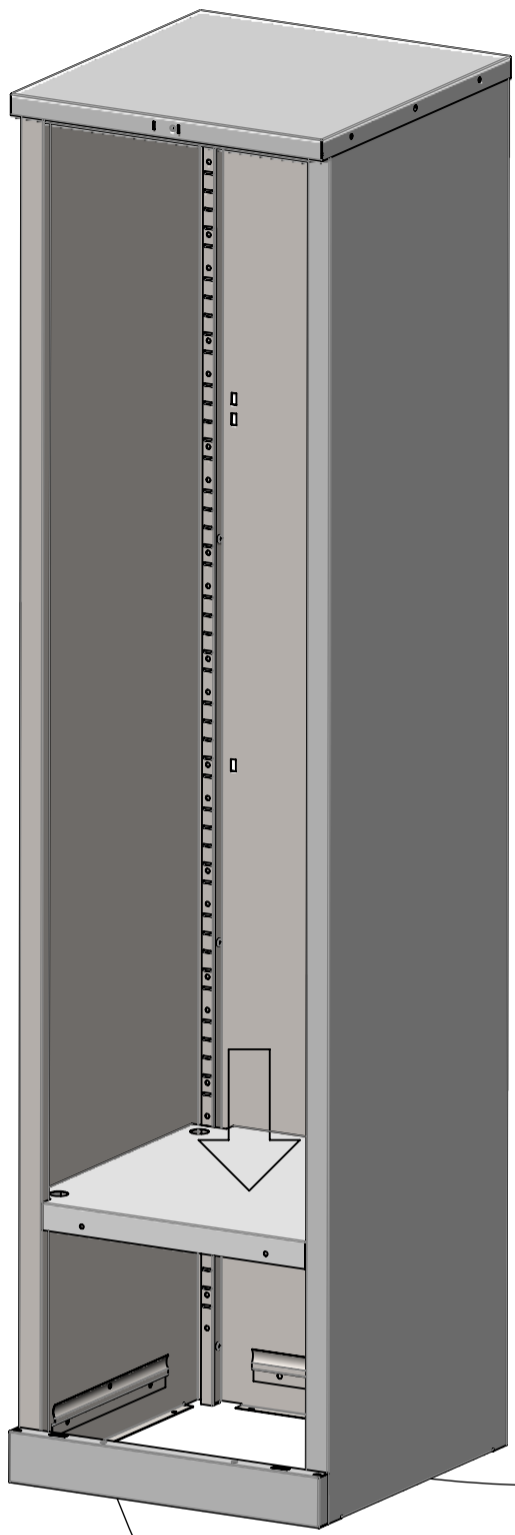
1. Дно - 1шт. 2. Крыша - 1шт. 3. Боковая стенка правая - 1шт. 4. Боковая стенка левая - 1шт.
 5. Задняя стенка - 1шт. 6. Корпус порога - 1шт. 7. Крышка порога - 1шт. 8. Дверь - 1шт. 9. Ось - 2шт.
 10. Втулка - 2шт. 11. Шайба - 1шт. 12. Подложка "Практик" - 1шт. 13. Демпфер - 2шт.
 14. Винт М5х12 - 18шт. 15. Гайка-барашек М5 - 4шт.

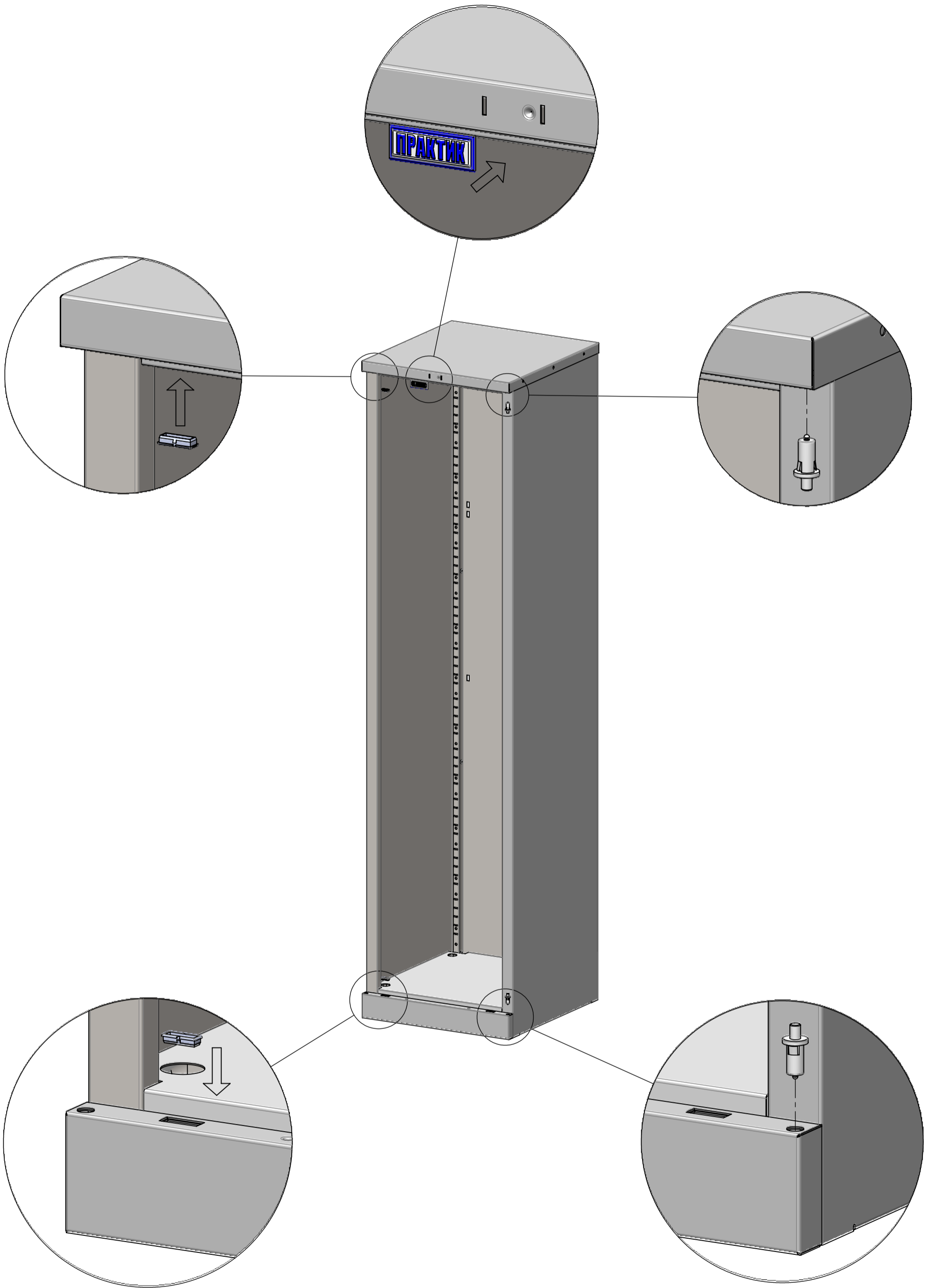
- Дополнительные аксессуары (приобретаются отдельно):** 16. Полка малая ТСsh 43x47
 17. Экран перфорированный Garage MS 18. Ящик выдвижной TCF 39x45 19. Гардеробный комплект TCSh



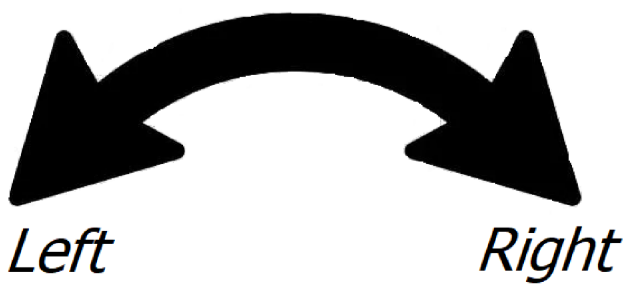
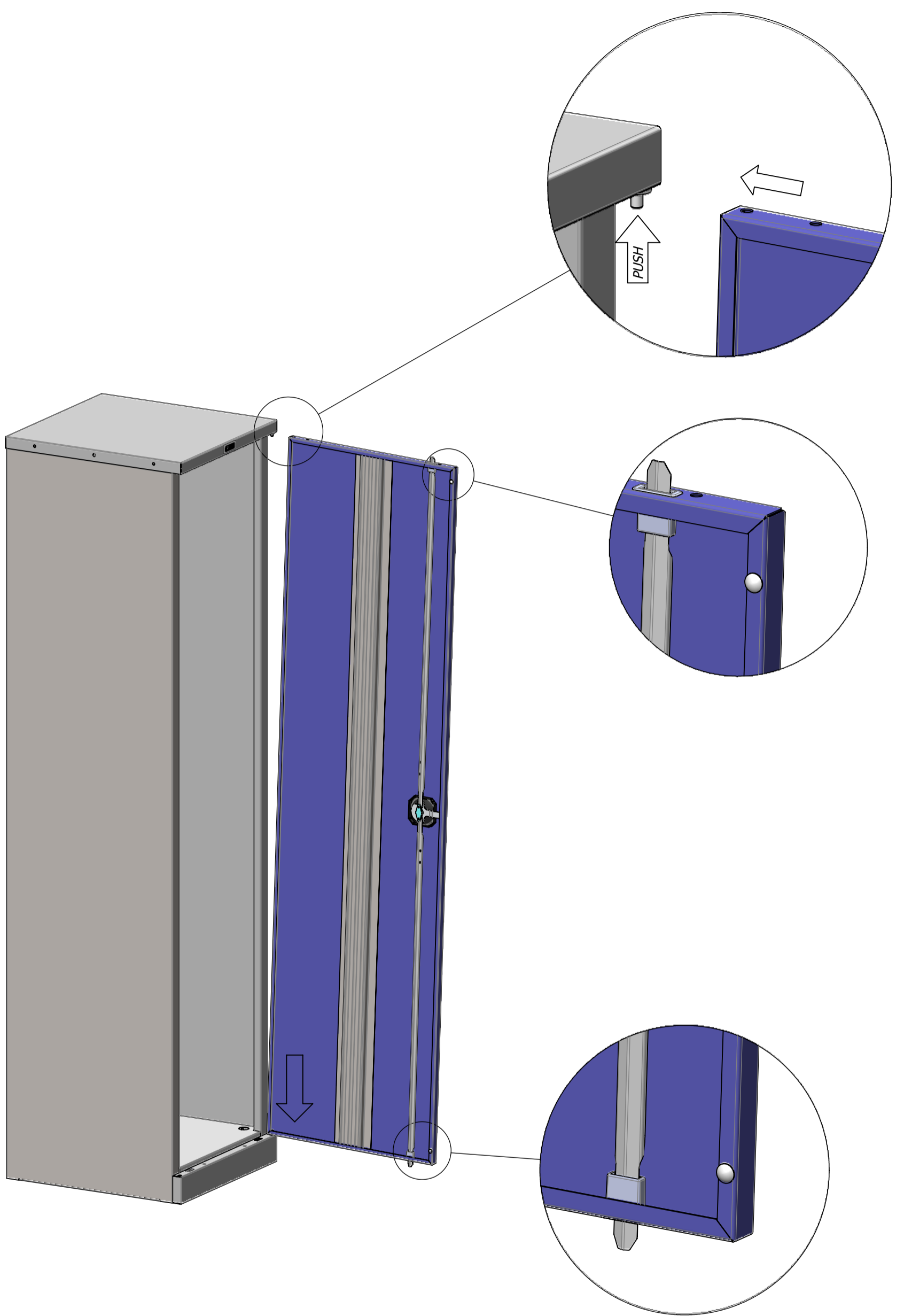








Left *Right*



1. Основные сведения

Шкафы предназначены для хранения инструментов, слесарных приспособлений и других изделий, используемых на предприятиях, мастерских, автосервисах.

Шкафы изготовлены из листовой стали. Конструкция шкафа разборная.

Изделие сертифицировано на соответствие требованиям ГОСТ 16371.

Модель	Габариты (В-Ш-Г, мм)	Возможное кол-во выдвижных ящиков ТСФ 39x45, шт	Возможное кол-во экранов перфорированных, шт	Вес, кг*
ТС-1947	1900-475-500	12	2	33

*Допускается отклонение веса от указанного в таблице $\pm 10\%$

Дополнительно шкаф может комплектоваться:

- 1) Полкой малой ТСш
- 2) Выдвижным ящиком ТСФ 39x45
- 3) Экраном перфорированным Garage MS

2. Особенности эксплуатации

Шкаф может эксплуатироваться в помещениях при температуре окружающего воздуха от 1 до 40 °С и относительной влажности не более 60%.

Полы в помещении должны соответствовать требованиям нормативных документов:

- СНиП 2.03.13-88 "Полы"

- Рекомендации по проектированию полов (в развитие СНиП 2.03.13-88 "Полы") МДС 31-1.98

Рекомендуется каждые 6 месяцев смазывать трущиеся поверхности запирающего механизма тонким слоем смазки.

При установке шкафов в ряд допускается скрепить их между собой винтами и гайками-барашками.

Допустимая общая нагрузка на шкаф - не более 500кг

Допустимая распределенная нагрузка на основание шкафа - не более 100кг

Допустимая распределенная нагрузка на полку малую - не более 80кг

Допустимая распределенная нагрузка на выдвижной ящик - не более 30кг

Допустимая распределенная нагрузка на экран перфорированный - не более 20кг

Заполнение шкафа следует производить в следующей последовательности: от низа к верху

При установленных в шкаф выдвижных ящиков - выдвигать ящики следует строго по одному

3. Хранение и транспортировка

В разобранном виде шкаф можно перевозить в упаковке изготовителя в горизонтальном положении всеми видами крытого транспорта или в контейнерах.

При транспортировке и хранении шкафа в холодное время, во избежание заклинивания замковых устройств.

необходимо выдержать изделие при комнатной температуре не менее 3 часов.

Требования по хранению: в сухом помещении, в упаковке изготовителя.

4. Гарантийные обязательства

Гарантийный срок эксплуатации шкафа - 1 год со дня продажи, а при отсутствии отметки о дате продажи - 1 год со дня изготовления товара.

Изготовитель не несет ответственность за неисправность шкафа и не гарантирует безотказную работу изделия в случаях: нарушений рекомендаций по транспортировке, хранению, эксплуатации; проведению ремонта некомпетентными лицами; умышленной порчи.

5. Сервисная служба

Адрес ближайшей сервисной службы компании "Промет" Вы можете узнать на сайте <http://www.safe.ru>

Шкаф изготовлен филиалом ООО "НПО Промет" - "НПО Промет - Узловая", 301602, Тульская область, г.Узловая, ул.Дубовская, д.2а.

Система управления качеством изготовителя сертифицирована на соответствие требованиям ISO 9001.

Производитель оставляет за собой право без предварительного уведомления вносить изменения в конструкцию, комплектацию или технологию изготовления изделия, не ухудшающего его потребительских свойств, с целью улучшения его характеристик.

Дата
изготовления: _____

Отметка
службы качества: _____