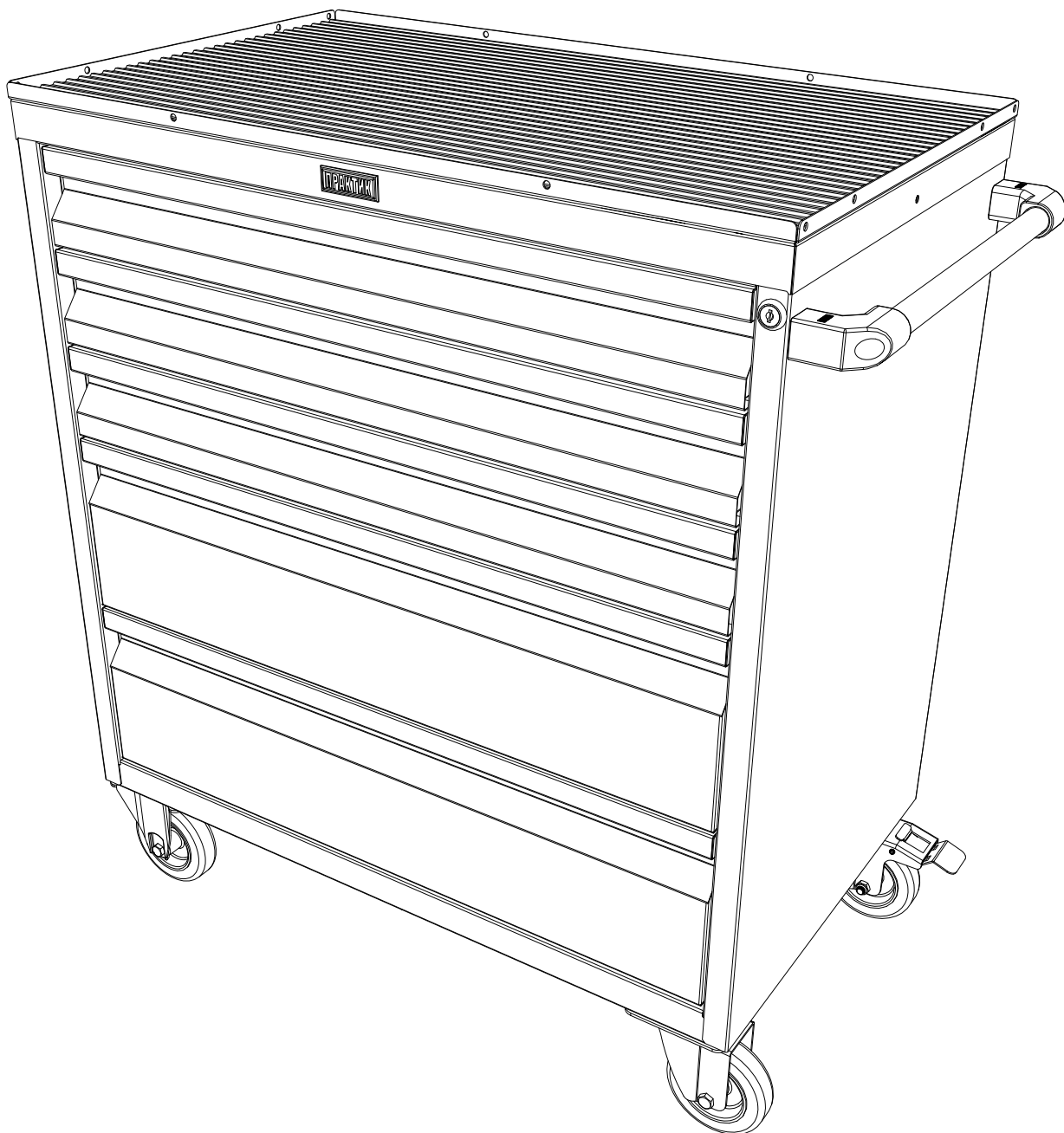


# WDS-5/6/7

ПРОМЕТ **30** ЛЕТ

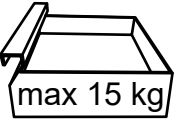
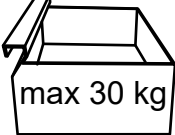
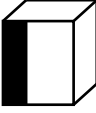
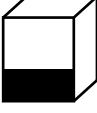
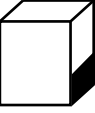
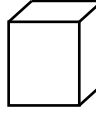


# ПАСПОРТ ИЗДЕЛИЯ

## 1. НАЗНАЧЕНИЕ

Инструментальные тележки предназначены для хранения и оперативного перемещения инструмента и оснастки на производственных предприятиях, в автосервисах и ремонтных мастерских.

## 2. ТЕХНИЧЕСКИЕ ХАРАКТЕРИСТИКИ


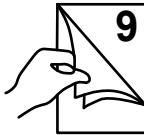

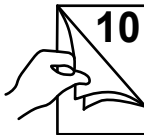


Модель	 max 15 kg	 max 30 kg	 mm	 mm	 mm	 kg*
<b>WDS-5</b>	<b>3</b>	<b>2</b>	<b>738</b>	<b>750</b>	<b>453</b>	<b>46</b>
<b>WDS-6</b>	<b>5</b>	<b>1</b>	<b>738</b>	<b>750</b>	<b>453</b>	<b>49</b>
<b>WDS-7</b>	<b>7</b>	<b>-</b>	<b>738</b>	<b>750</b>	<b>453</b>	<b>53</b>

\* - допустимое отклонение +/- 10%

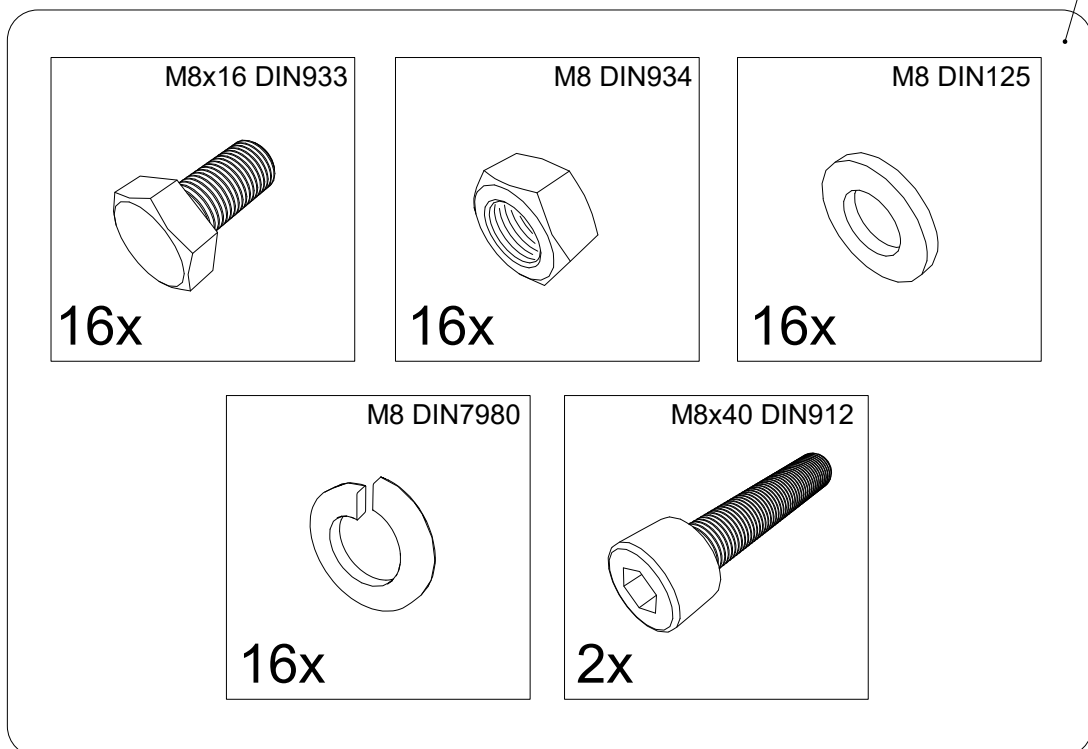
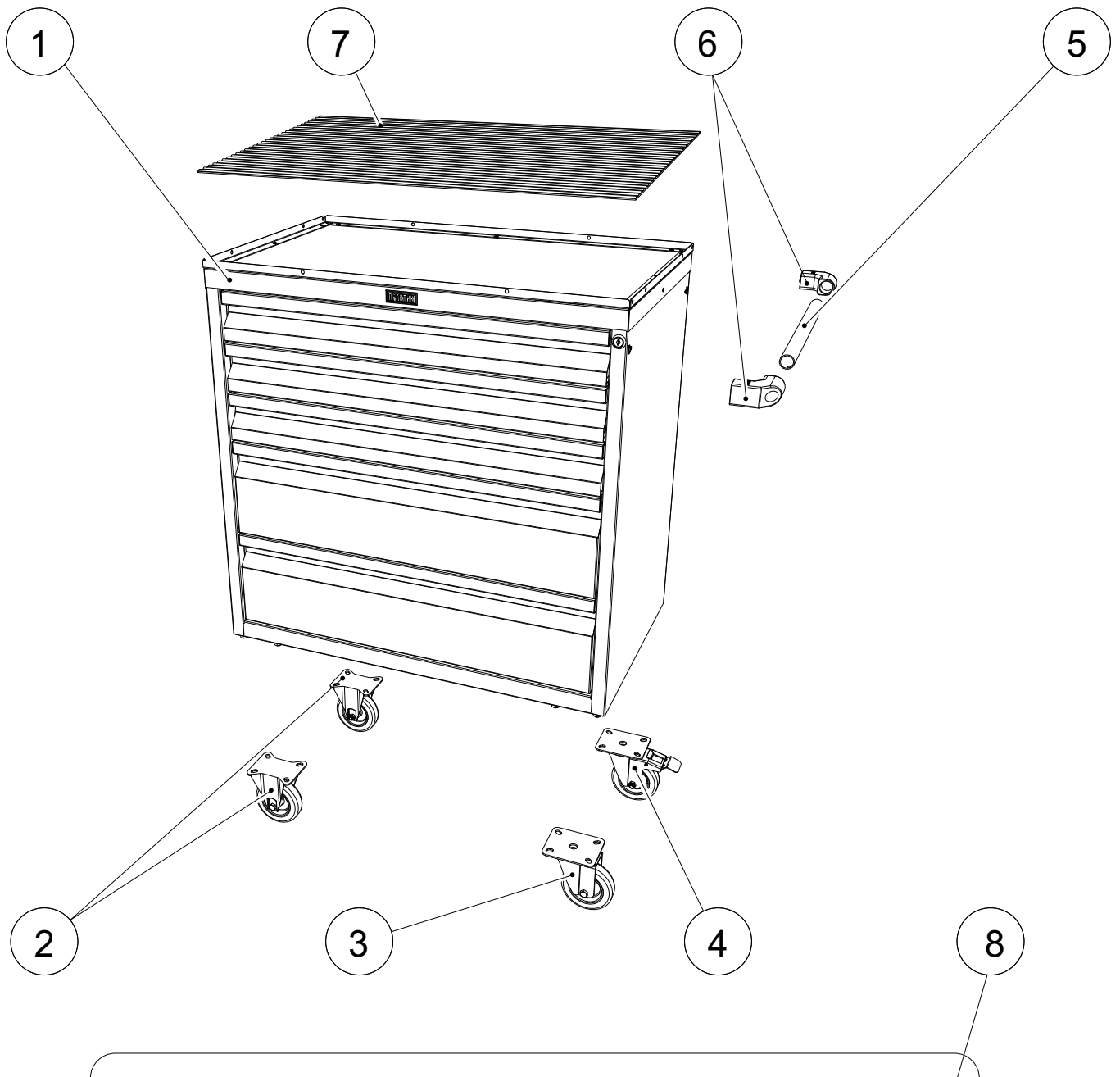
## 3. КОМПЛЕКТ ПОСТАВКИ

№	Наименование	Кол-во шт.	№	Наименование	Кол-во шт.
<b>1</b>	Корпус с ящиками	<b>1</b>	<b>5</b>	Трубка ручки	<b>1</b>
<b>2</b>	Колесо неповоротное	<b>2</b>	<b>6</b>	Кронштейн ручки	<b>1</b>
<b>3</b>	Колесо поворотное	<b>1</b>	<b>9</b>	Резиновый мат	<b>1</b>
<b>4</b>	Колесо со стопором	<b>1</b>	<b>10</b>	Комплект фурнитуры	<b>1</b>

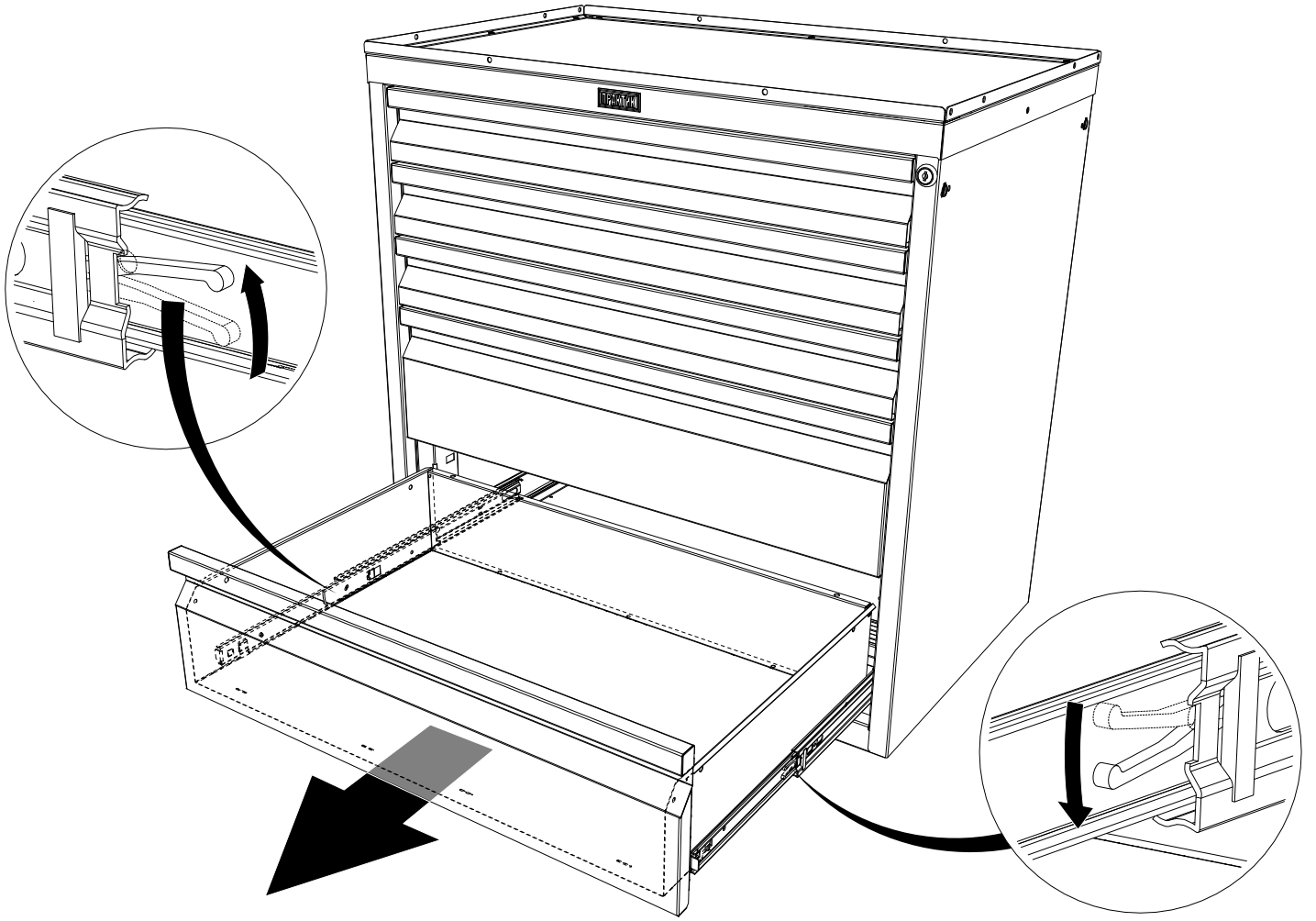
### 3.1 ОПЦИОНАЛЬНОЕ ОБОРУДОВАНИЕ (ПРИБРЕТАЕТСЯ ОТДЕЛЬНО)

<b>1</b>	<b>Экран WDS</b>		
<b>2</b>	<b>Аксессуары на экран WDS</b>		
<b>3</b>	<b>Комплект разделителей малого ящика</b>		

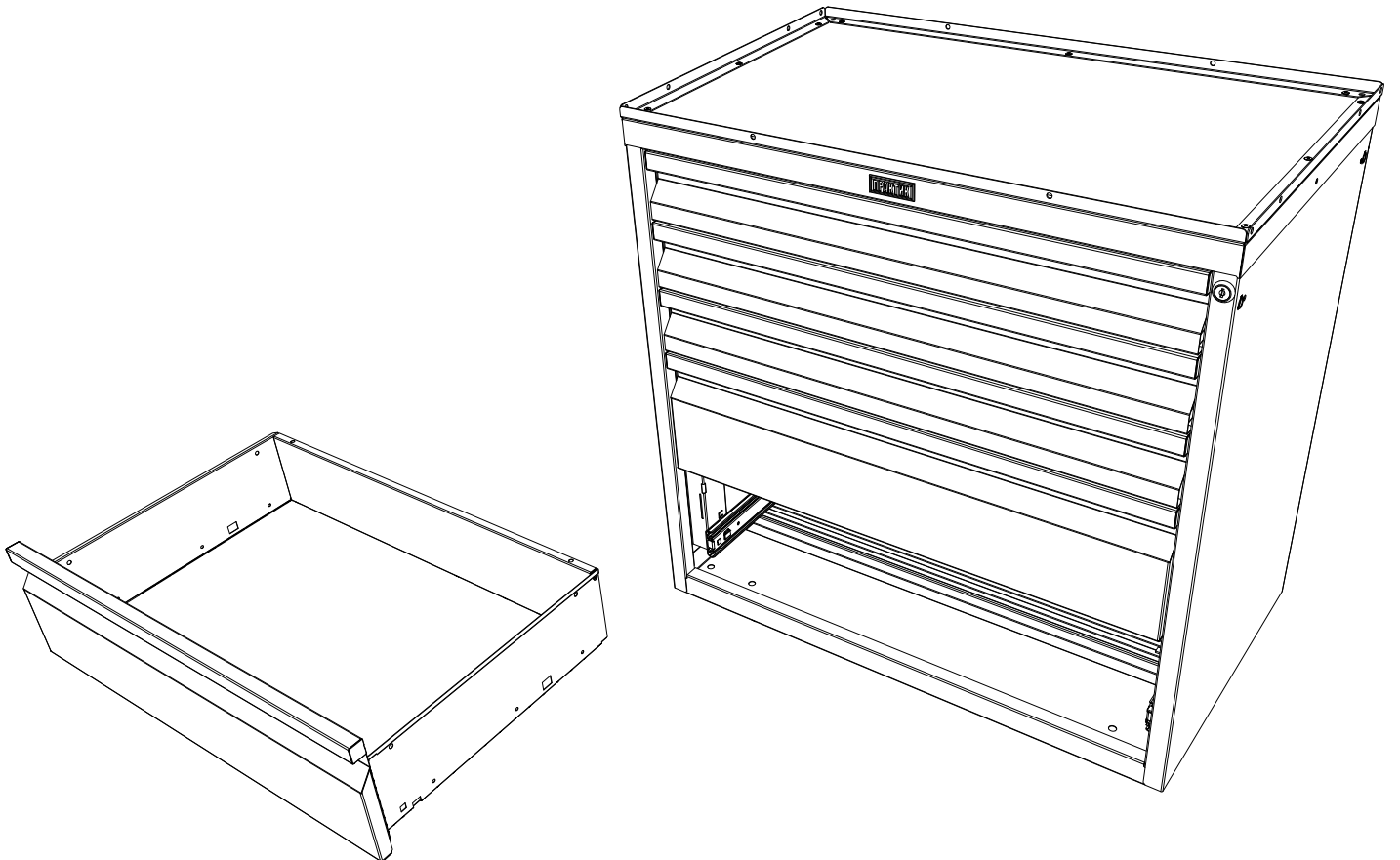
## 4. ИНСТРУКЦИЯ ПО СБОРКЕ



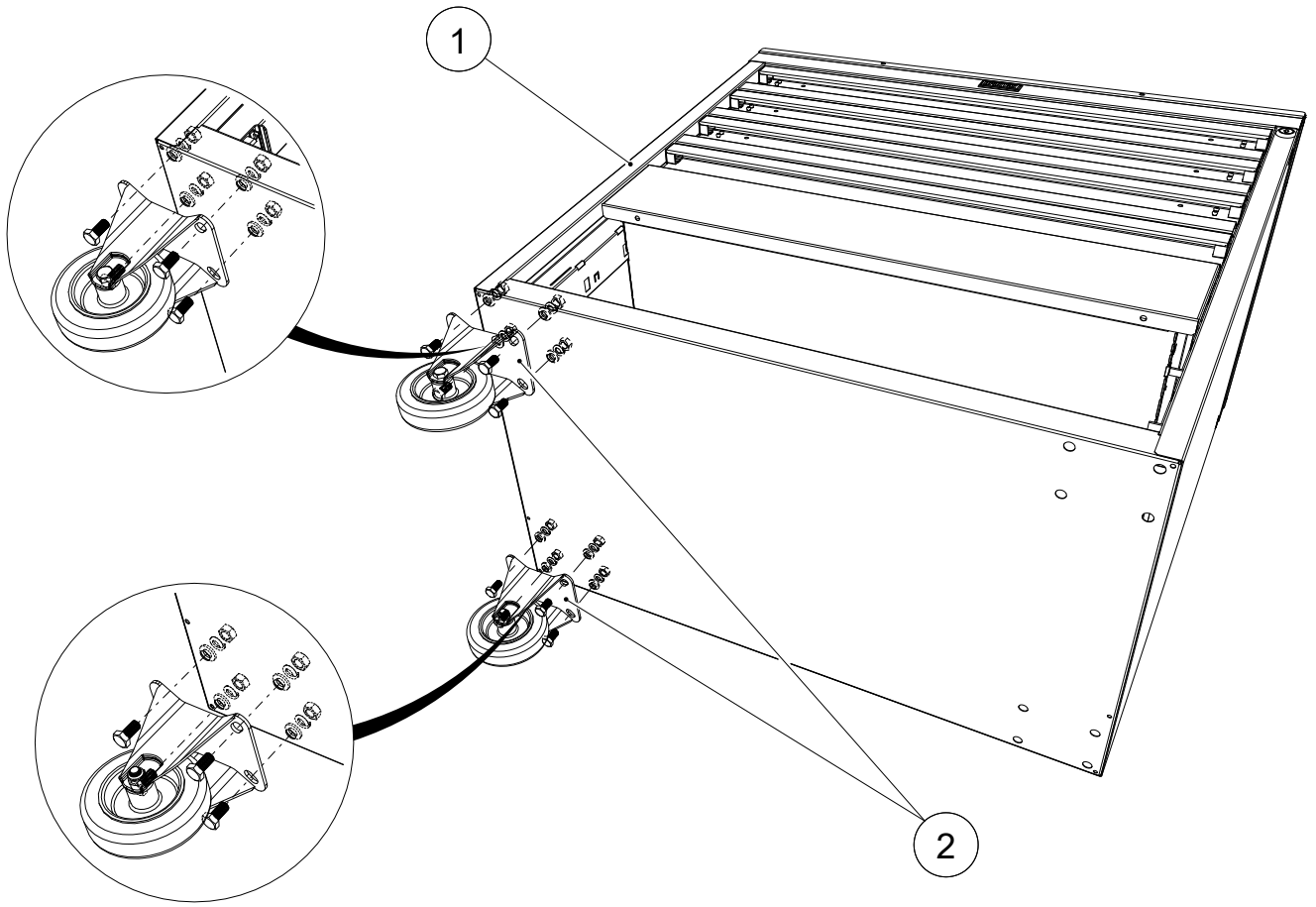
1



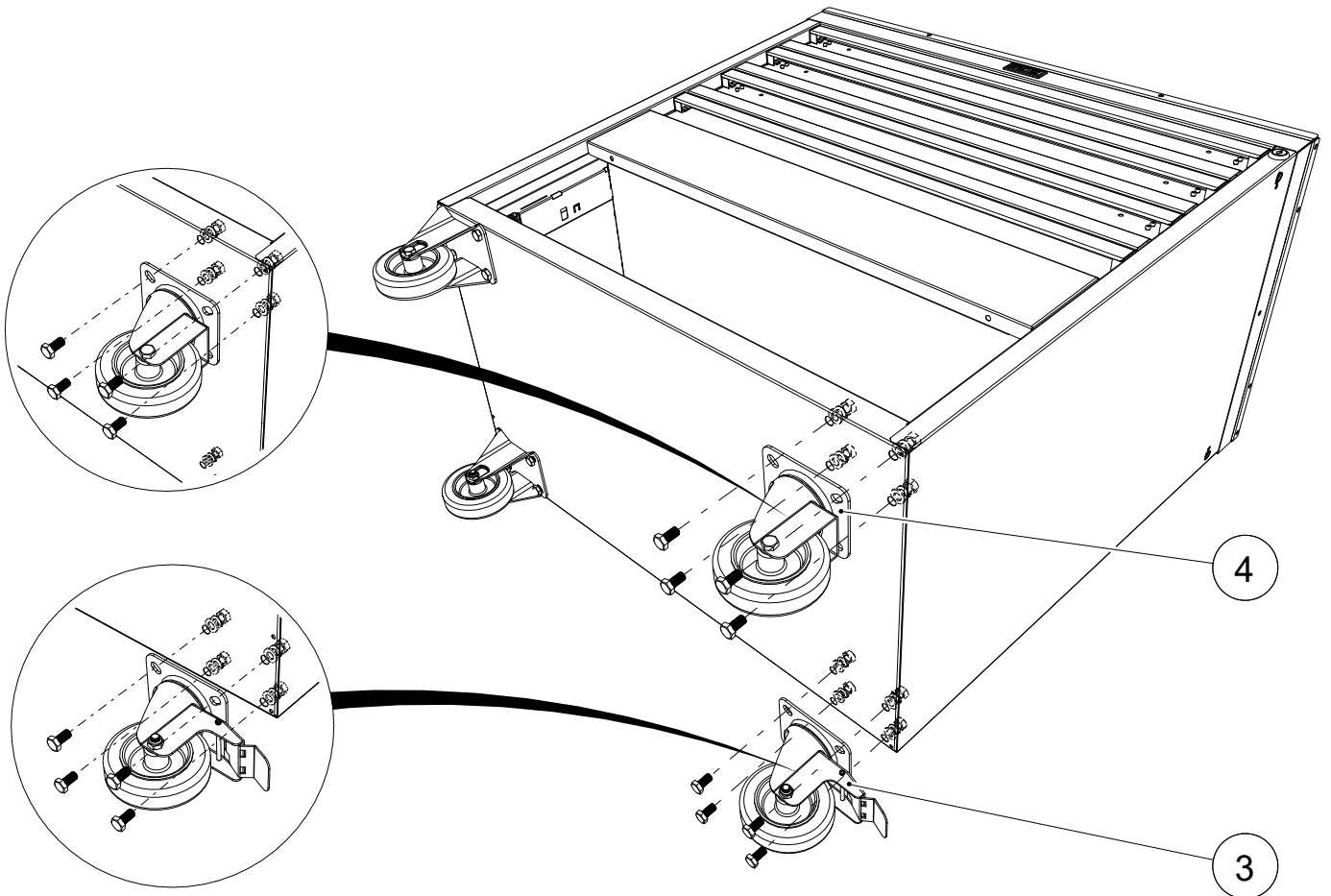
2



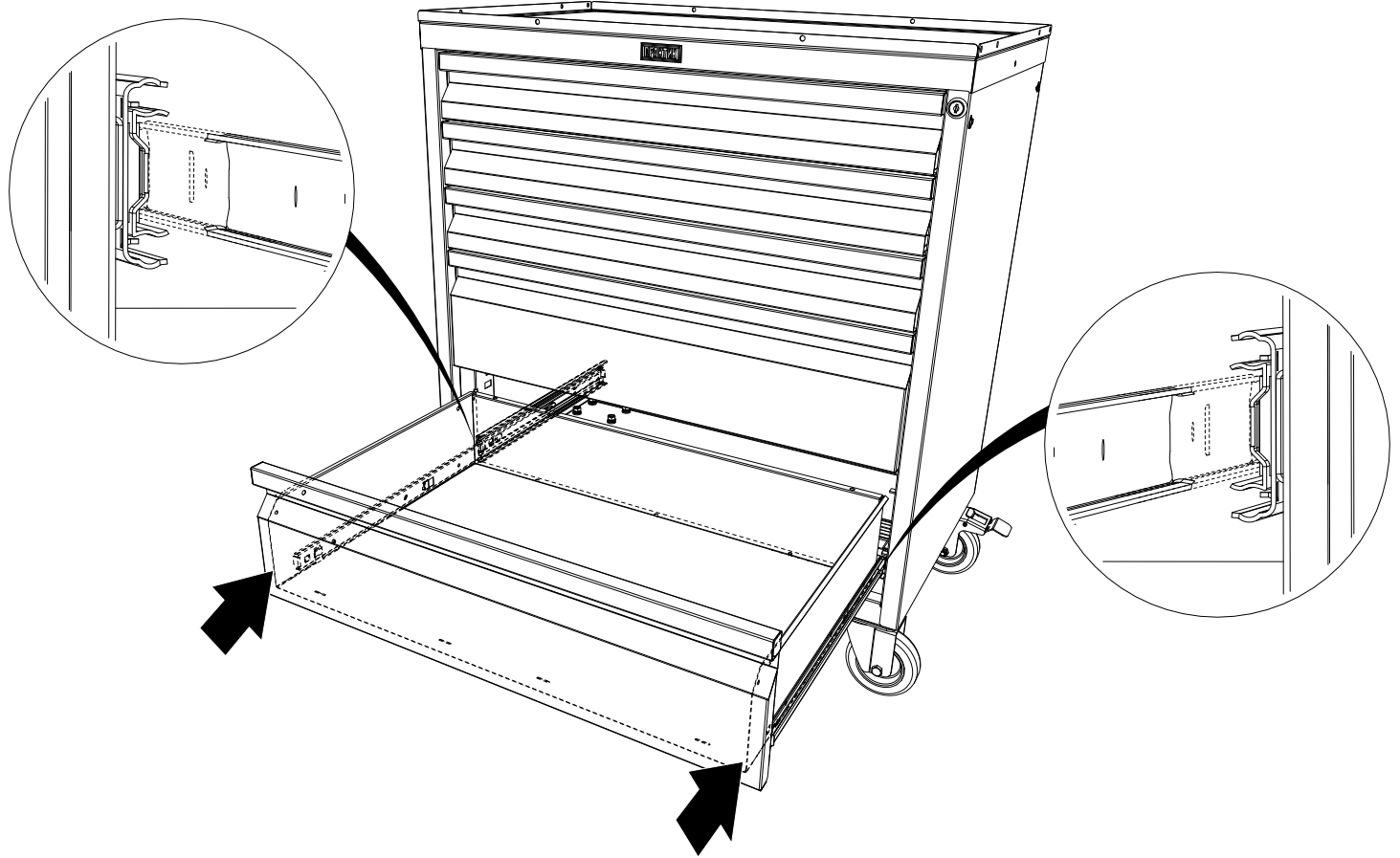
# 3



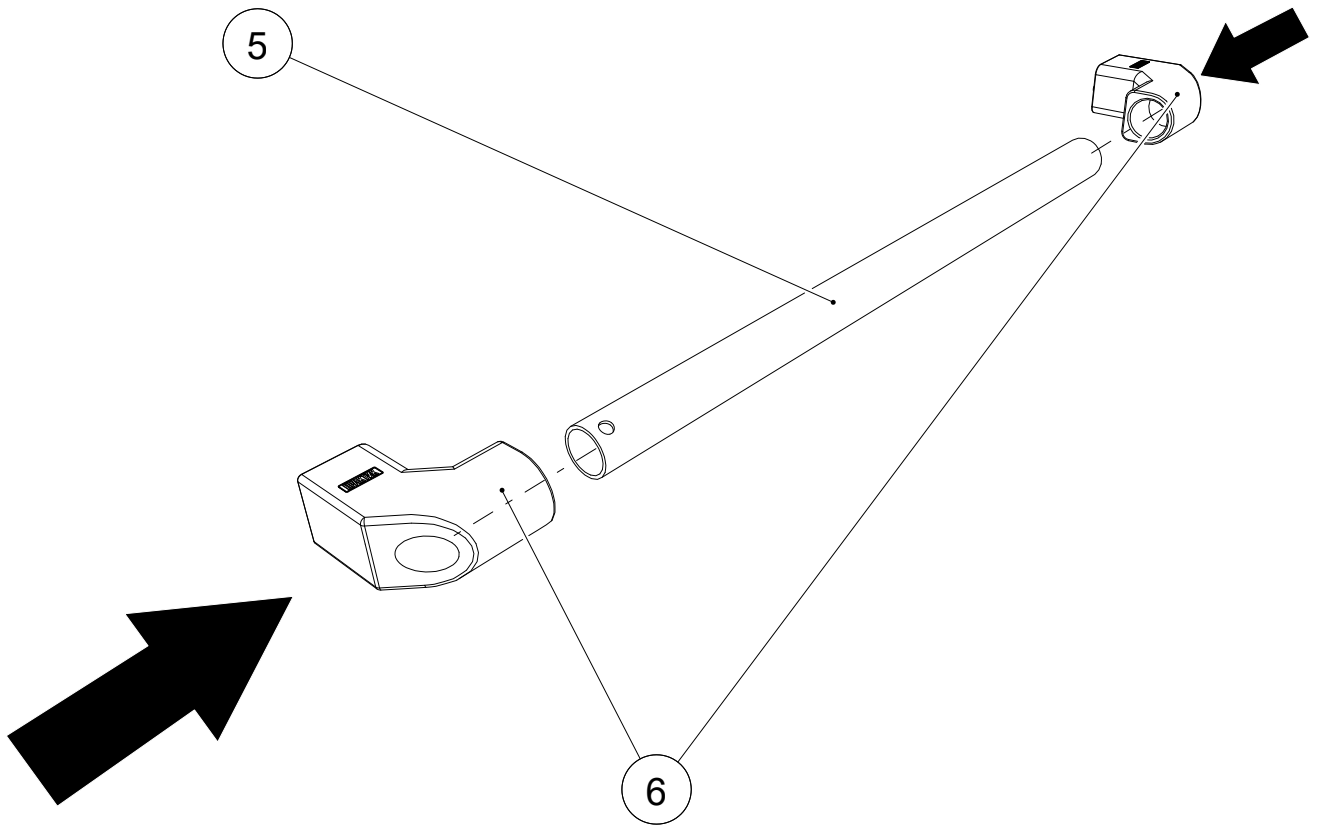
# 4



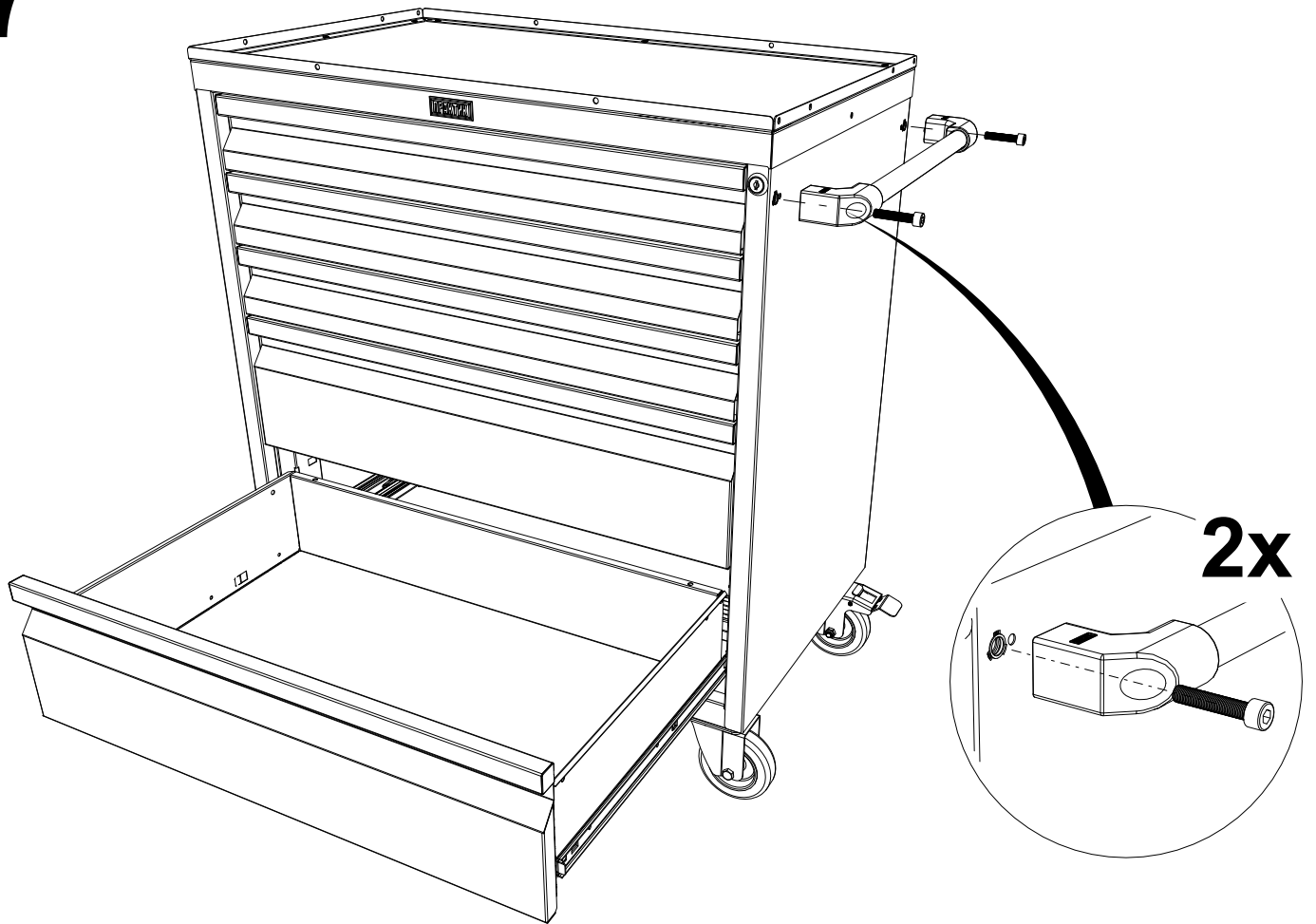
5



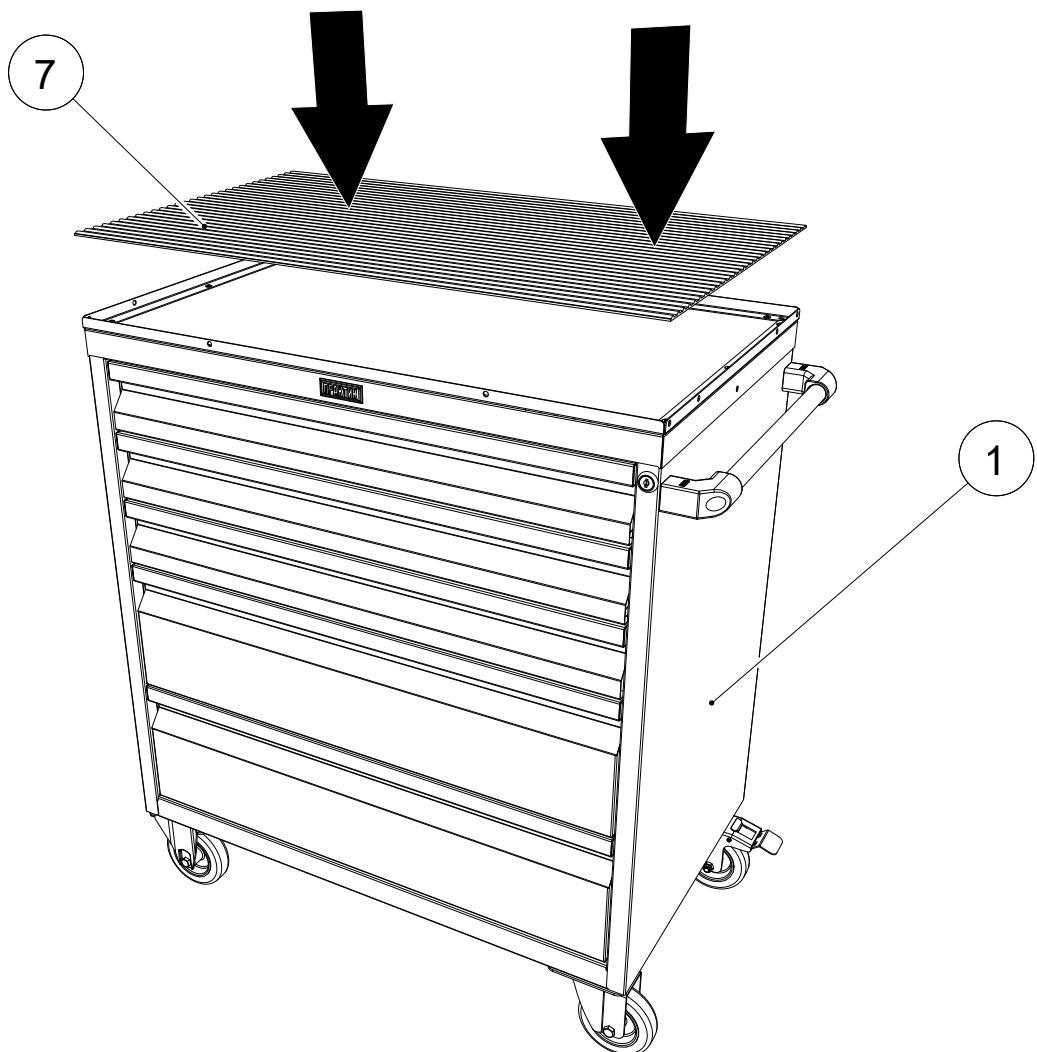
6



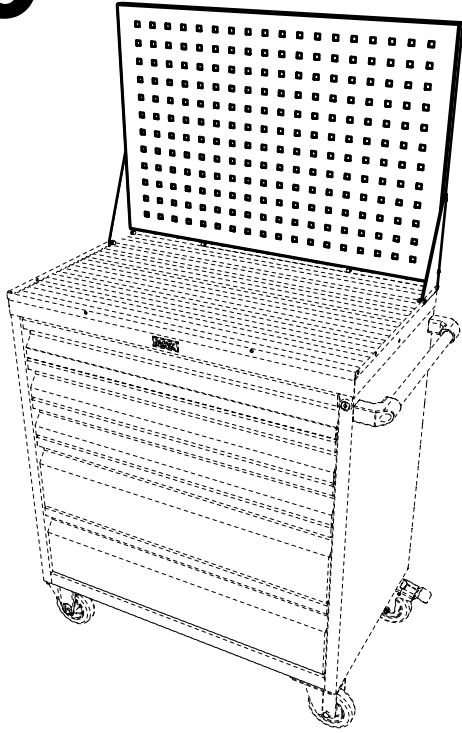
7



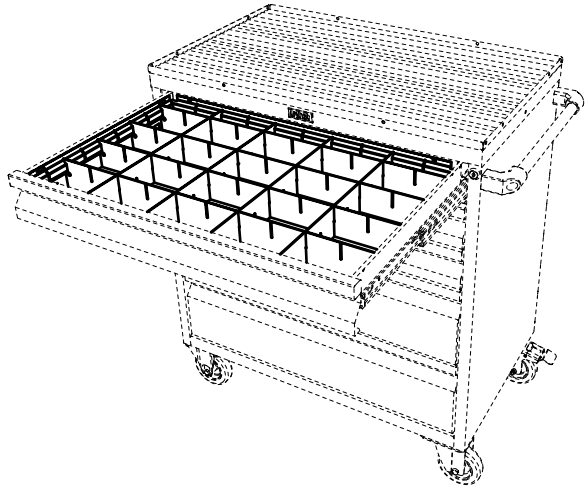
8



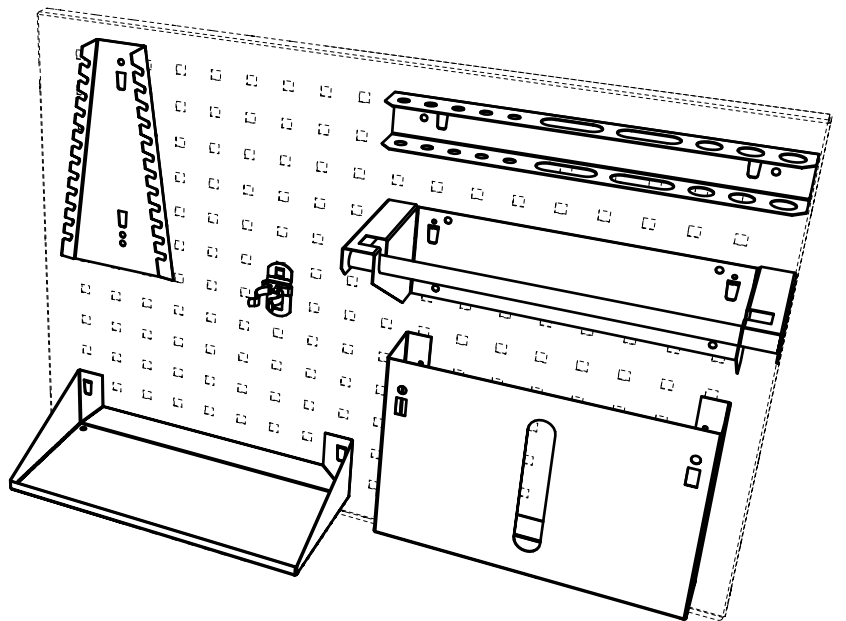
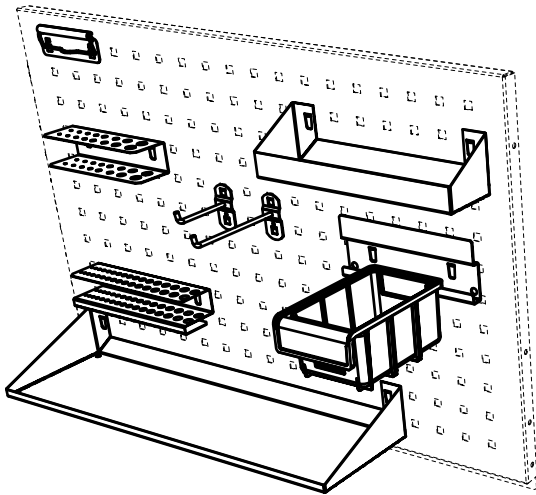
# 9



# 10



# 11









#### 4. ОСОБЕННОСТИ ЭКСПЛУАТАЦИИ

Для тележек WDS-4-5-6-7: Загрузку тележек рекомендуется производить, начиная с нижнего ящика.

Выдвигать ящики следует строго по одному, предварительно убедившись, что оставшиеся ящики тележки плотно закрыты

Попытка выдвигания нескольких ящиков одновременно, может привести к опрокидыванию тележки.

Для обеспечения плавного движения и продления срока службы направляющих рекомендуется равномерно распределять нагрузку по ящику.

Допустимая распределенная нагрузка на ящики: малые - не более 15 кг, большие – не более 30 кг.

Для всех тележек: При передвижении полностью загруженной тележки не допускается преодолевать препятствия высотой более 10мм, т.к. это может привести к повреждению конструкции тележки.

Максимальная вертикальная нагрузка на ручку не более 15кг.

#### 5. ТЕХНИЧЕСКОЕ ОБСЛУЖИВАНИЕ И УХОД

Тележка может эксплуатироваться в помещениях при температуре окружающего воздуха от 1 до 40°С и относительной влажности не более 60%.

Тележку эксплуатируют на ровной, горизонтальной поверхности. Рекомендуется каждые 6 месяцев смазывать трущиеся поверхности замка и салазок направляющих тонким слоем смазки.

#### 6. ХРАНЕНИЕ, ТРАНСПОРТИРОВКА

Тележку можно перевозить в упаковке изготовителя, со снятыми колесами и ручкой, в вертикальном положении всеми видами крытого транспорта или в контейнерах.

При транспортировке и хранении в холодное время, во избежание заклинивания замковых устройств, необходимо выдержать изделие перед использованием при комнатной температуре не менее 3 часов.

Требования по хранению: сухое помещение, в упаковке изготовителя.

#### 7. ГАРАНТИЙНЫЕ ОБЯЗАТЕЛЬСТВА

Гарантийный срок эксплуатации изделия – 1 год со дня продажи, а при отсутствии отметки о дате продажи – 1 год со дня изготовления товара.

Изготовитель не несёт ответственность за неисправность изделия и не гарантирует его безотказную работу в случаях: нарушений рекомендаций по транспортировке, хранению, эксплуатации; проведения ремонта некомпетентными лицами; умышленной порчи.

Штамп службы качества \_\_\_\_\_

Дата изготовления \_\_\_\_\_

**! Производитель оставляет за собой право вносить изменения, не ухудшая характеристики изделия, без уведомления потребителя.**