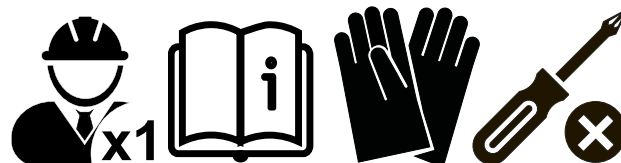
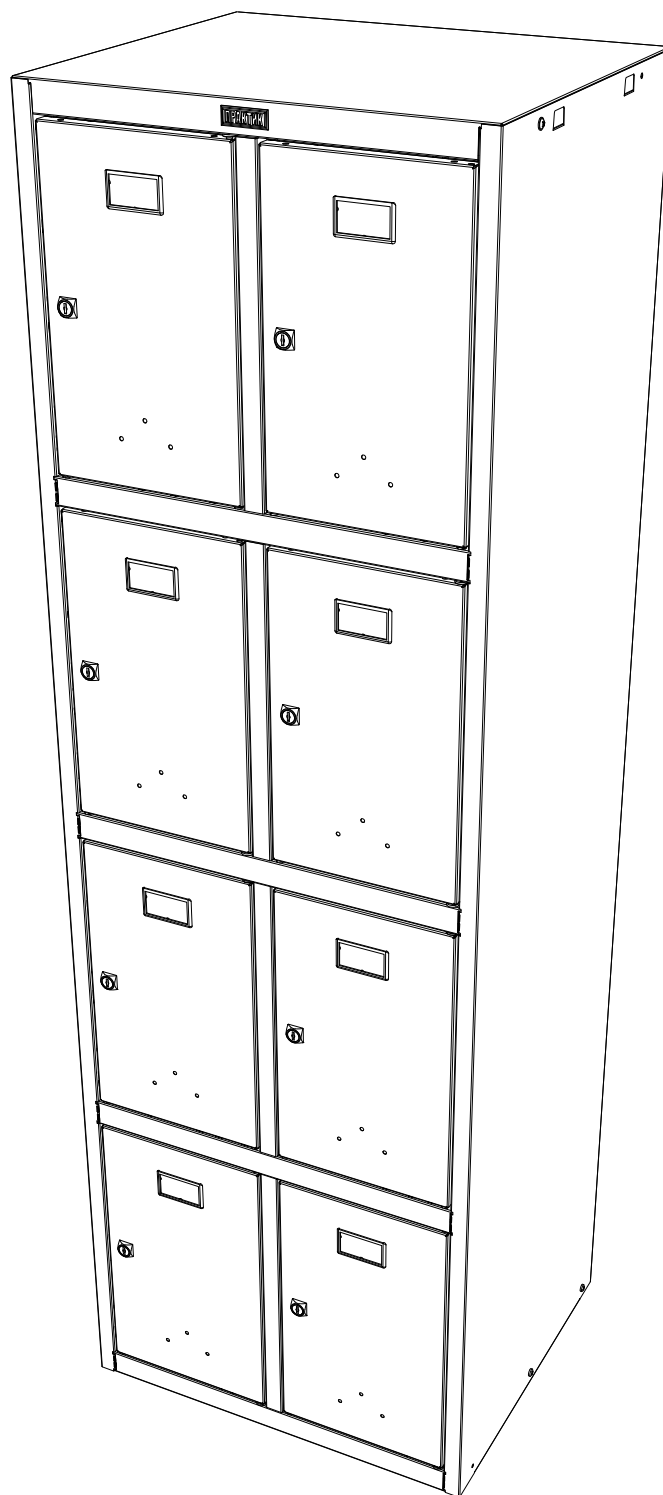


# LS-24

ПРОМЕТ **30** ЛЕТ

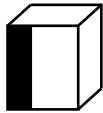
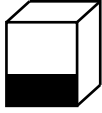
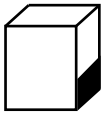
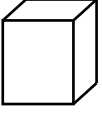


# ПАСПОРТ ИЗДЕЛИЯ

## 1. НАЗНАЧЕНИЕ

Шкафы серии LS: предназначены для хранения личных вещей, одежды и оборудования на торговых и промышленных предприятиях, в спортивных центрах, школах.

## 2. ТЕХНИЧЕСКИЕ ХАРАКТЕРИСТИКИ

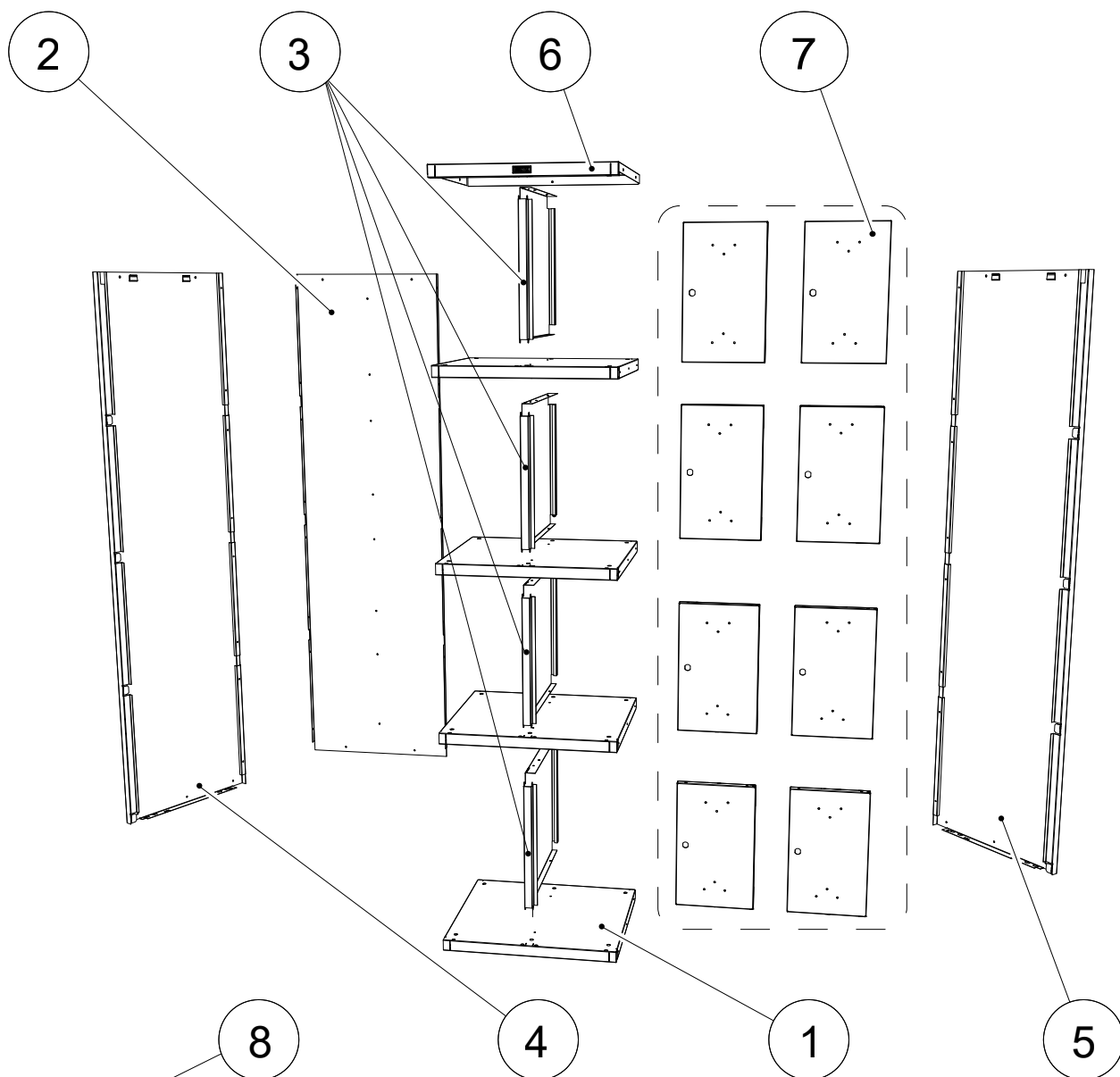
| Модель       |  |  |  |  kg* |
|--------------|---|---|---|---|
| <b>LS-24</b> | <b>1830</b>   | <b>575</b>  | <b>500</b>  | <b>32.7</b>   |




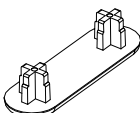

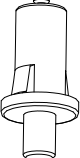
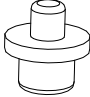
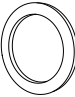

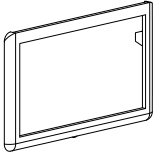
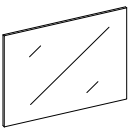

\* - допустимое отклонение +/- 10%

## 3. КОМПЛЕКТ ПОСТАВКИ

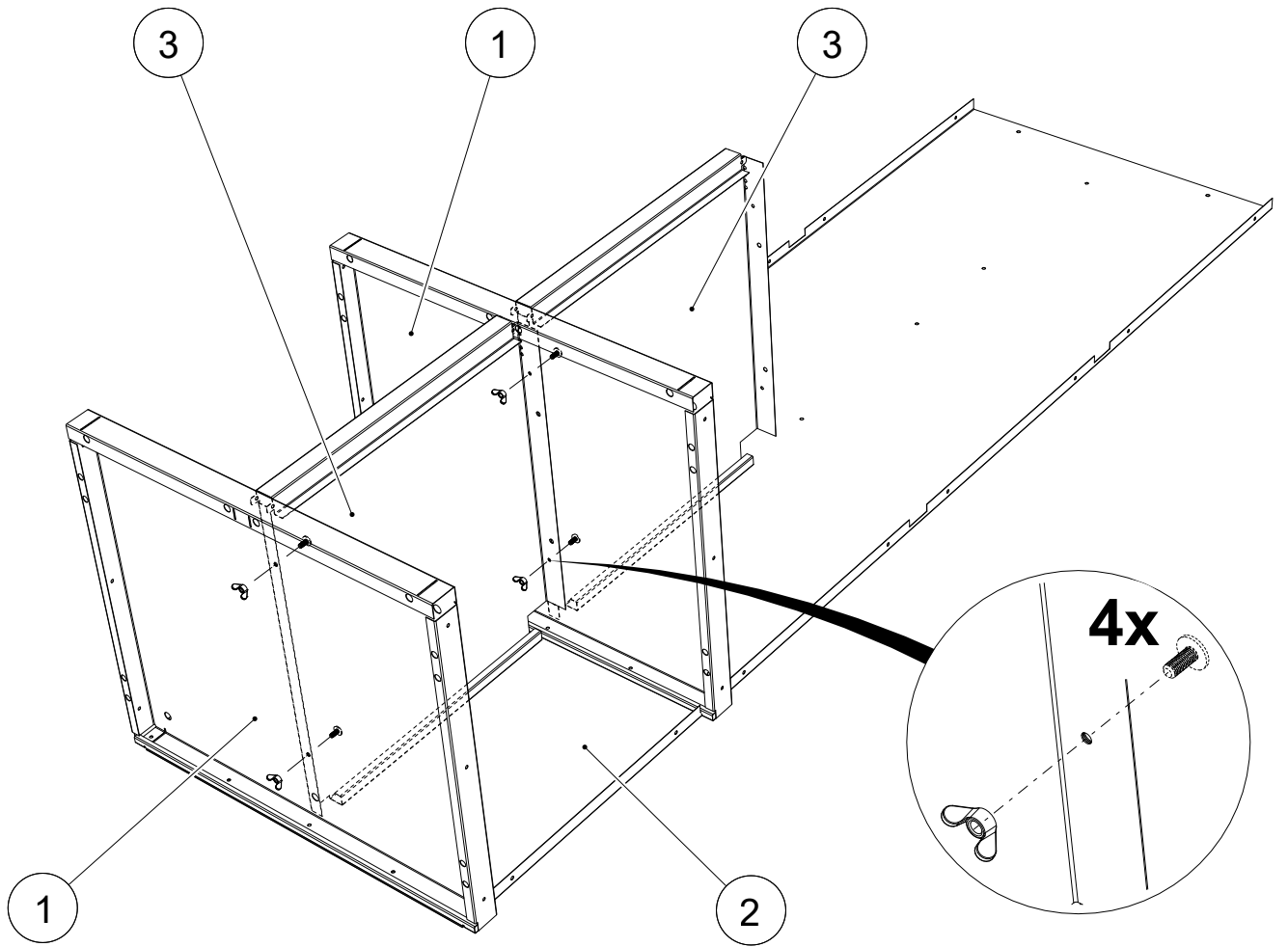
| №        | Наименование         | Кол-во шт. | №        | Наименование          | Кол-во шт. |
|----------|----------------------|------------|----------|-----------------------|------------|
| <b>1</b> | Основание            | <b>4</b>   | <b>5</b> | Стенка боковая правая | <b>1</b>   |
| <b>2</b> | Стенка задняя        | <b>1</b>   | <b>6</b> | Крыша                 | <b>1</b>   |
| <b>3</b> | Перегородка          | <b>4</b>   | <b>7</b> | Дверца                | <b>8</b>   |
| <b>4</b> | Стенка боковая левая | <b>1</b>   | <b>8</b> | Комплект фурнитуры    | <b>1</b>   |

#### 4. ИНСТРУКЦИЯ ПО СБОРКЕ

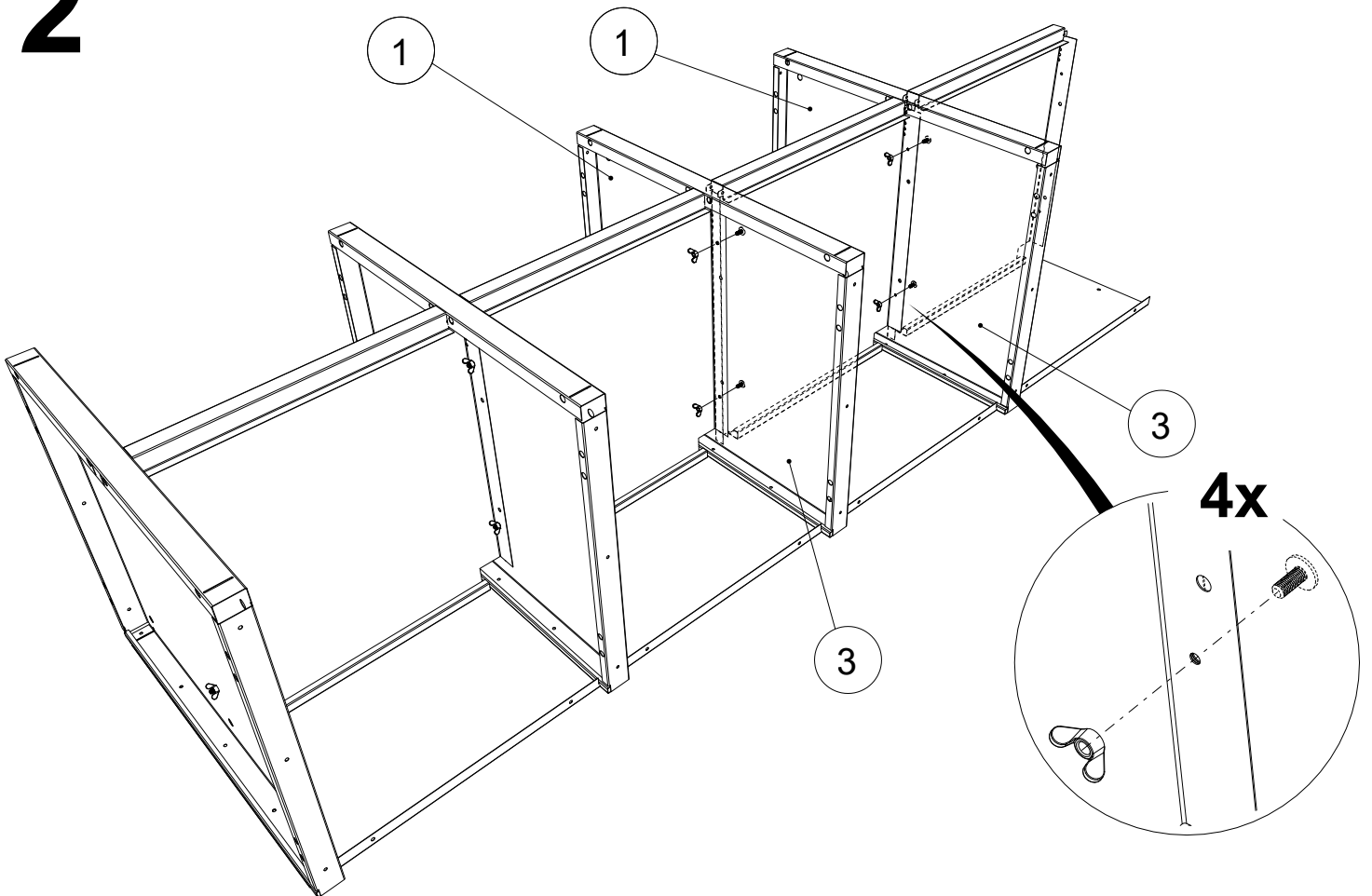


|  |   |  |   |
|--|---|--|---|
| <p>5.5x13 DIN7981</p>  <p>32x</p> | <p>M4x8 DIN967</p>  <p>10x</p> | <p>M4 DIN315</p>  <p>10x</p> |  <p>4x</p> |
|  <p>8x</p>                        |  <p>8x</p>                     |  <p>8x</p>                    |  <p>2x</p> |
|  <p>8x</p>                        |  <p>8x</p>                     |  <p>8x</p>                   |  <p>8x</p> |

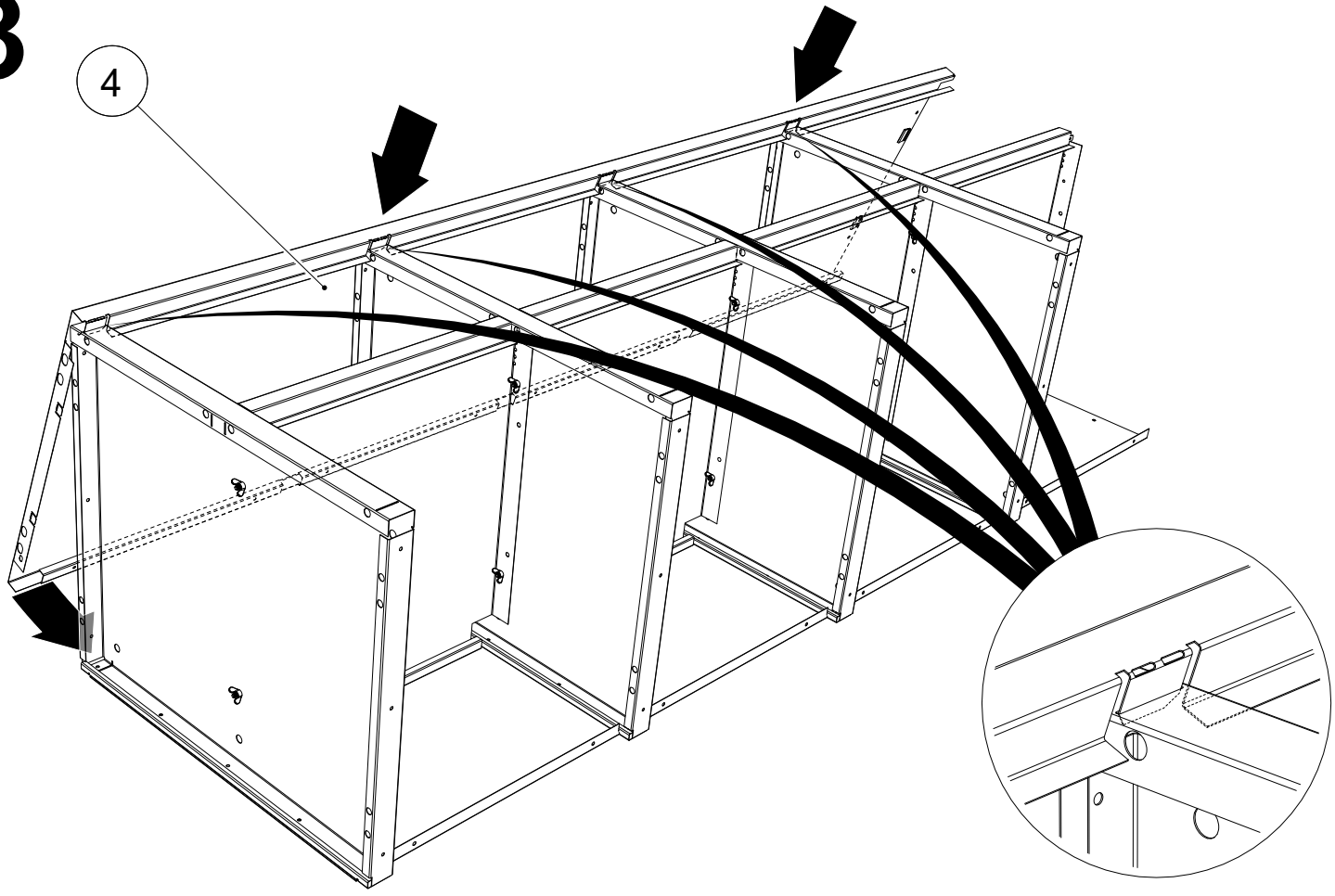
# 1



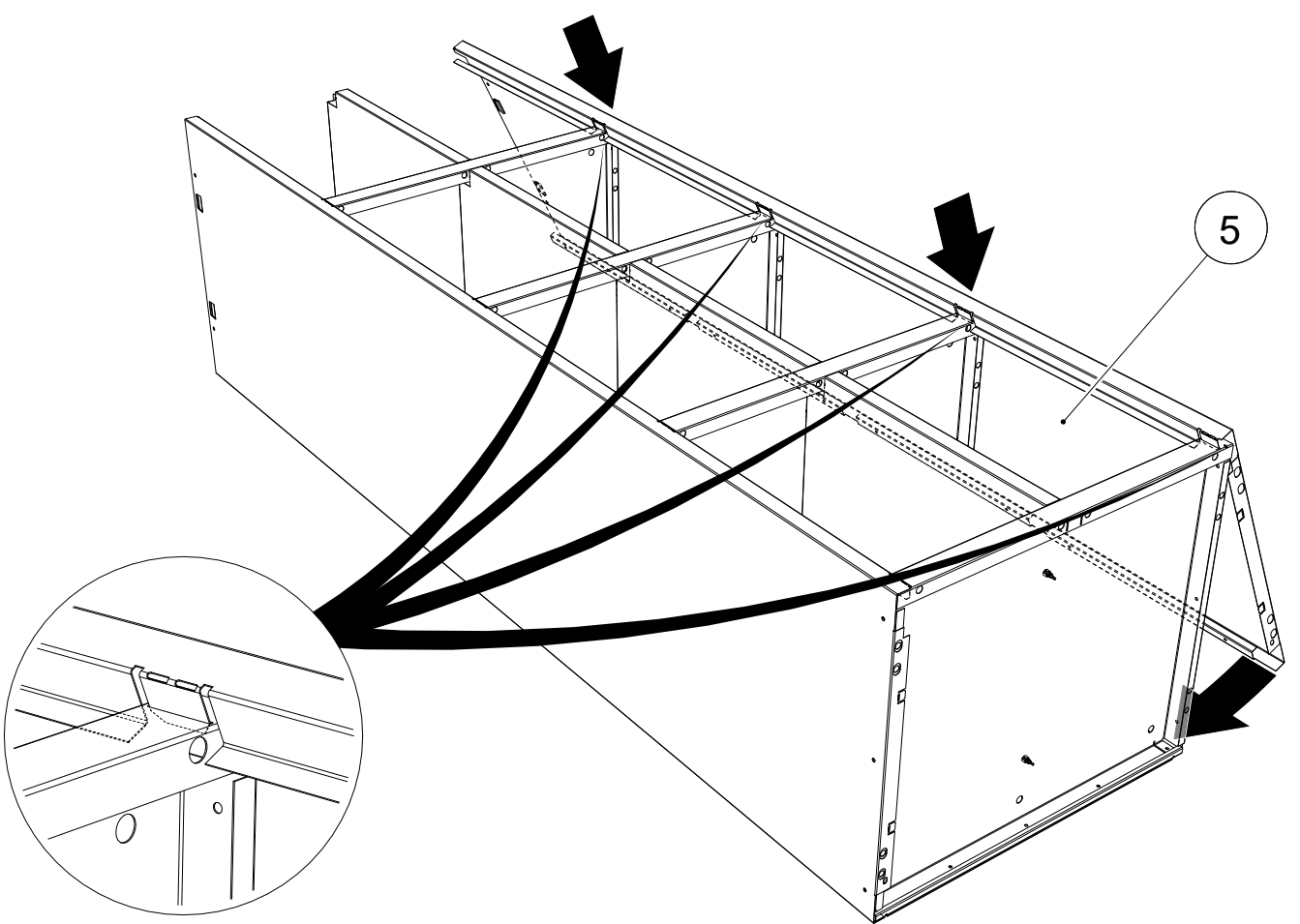
# 2



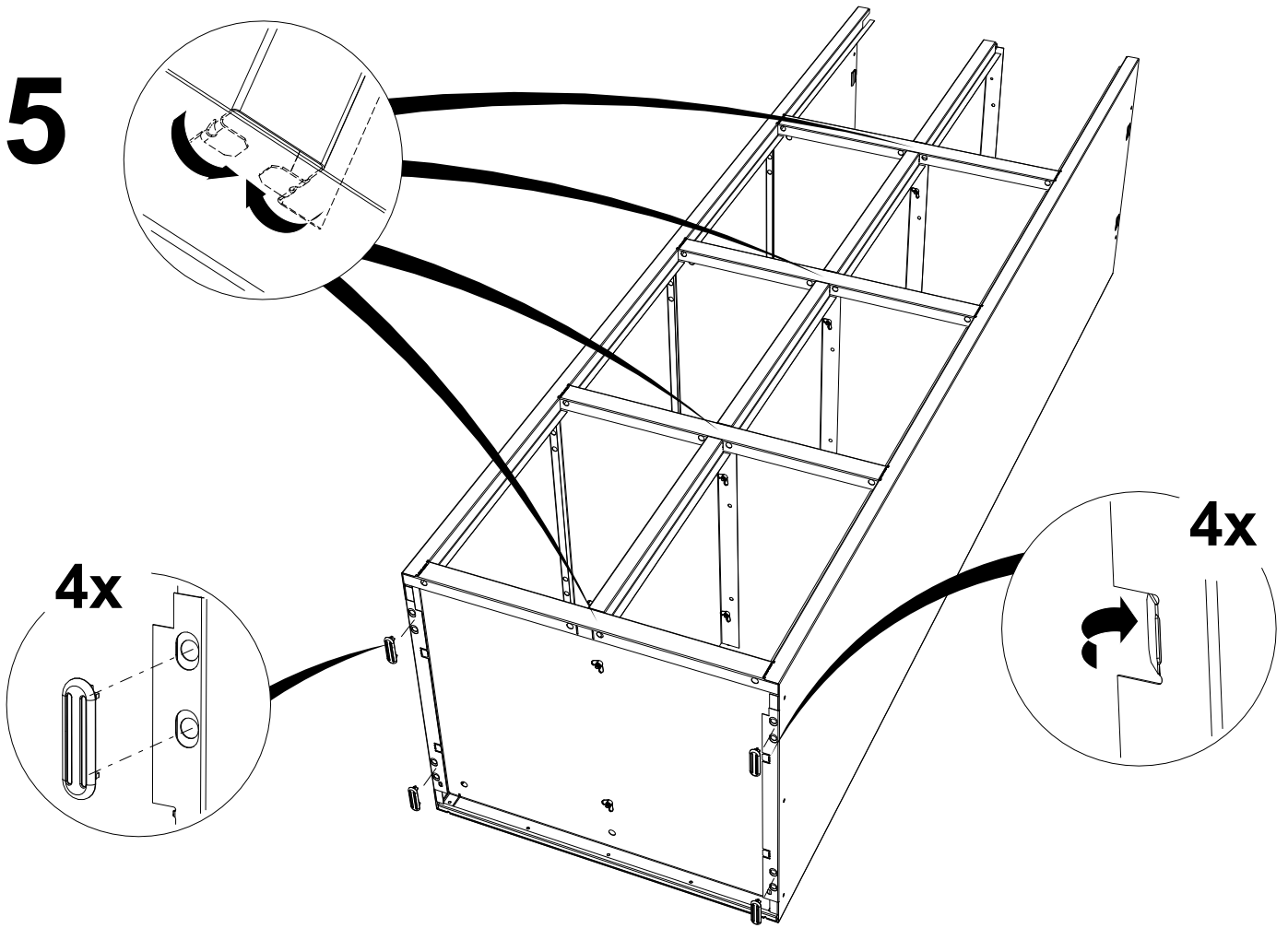
3



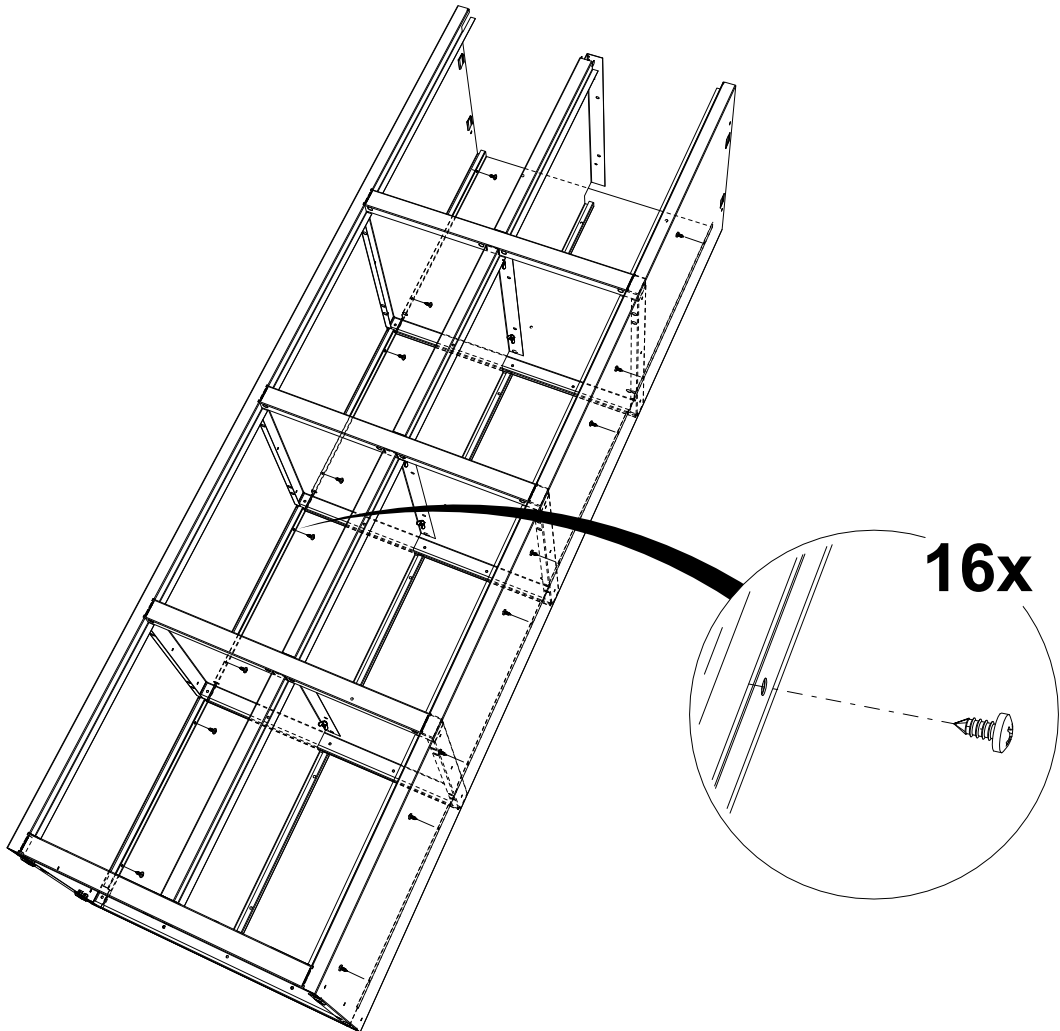
4



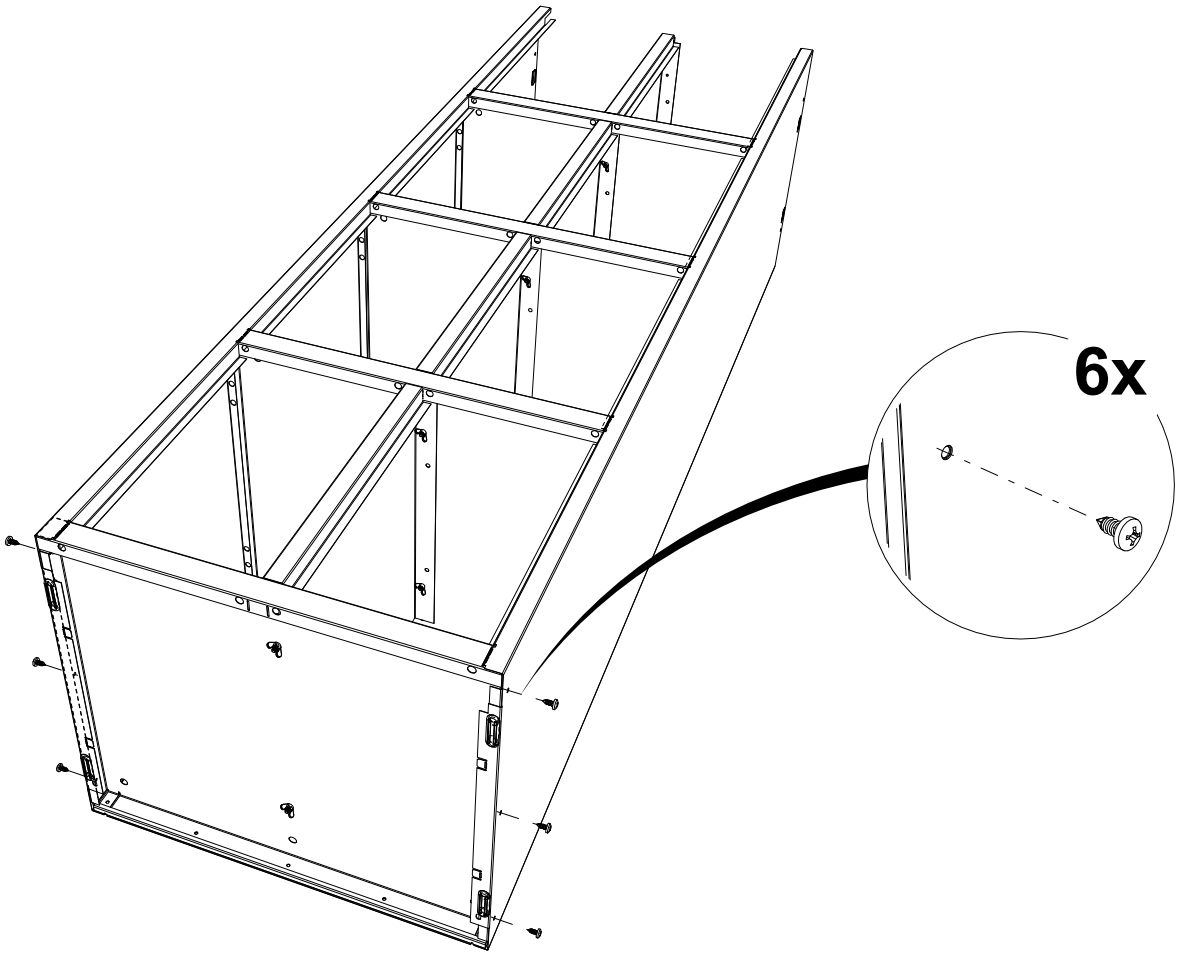
**5**



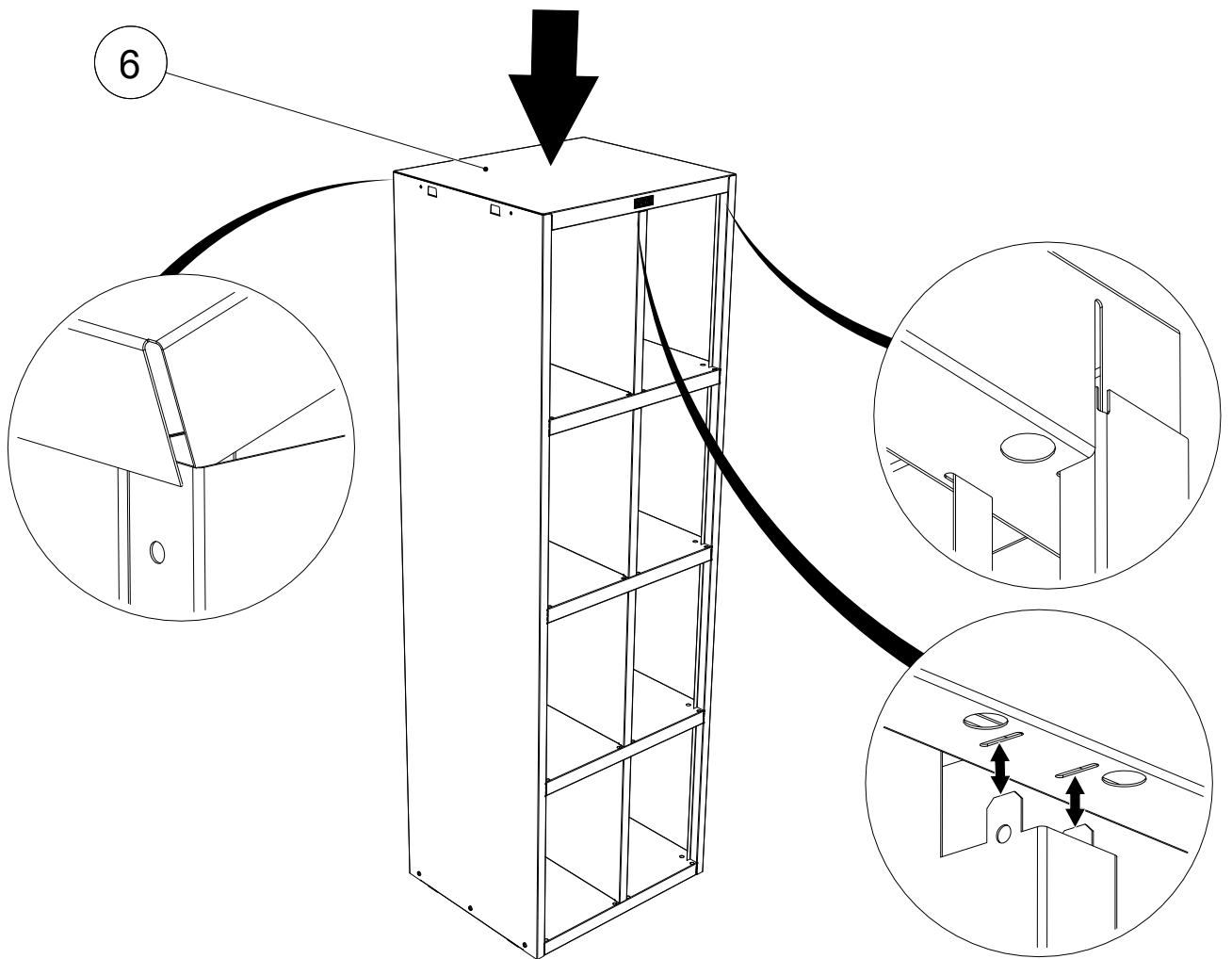
**6**



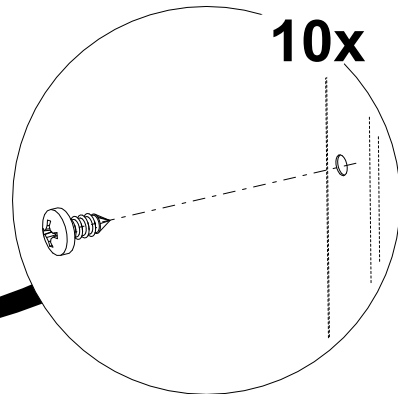
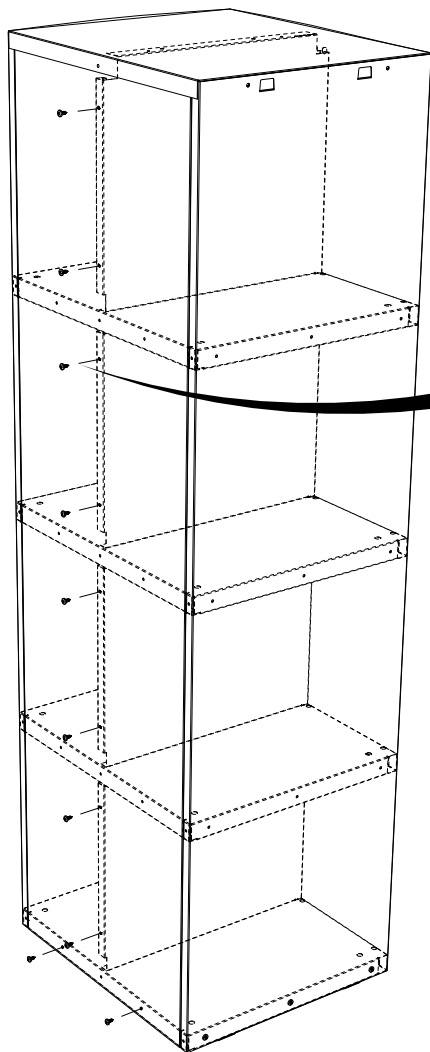
7



8

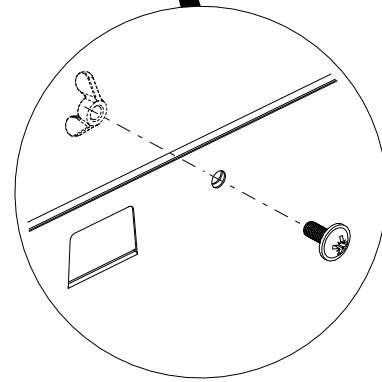
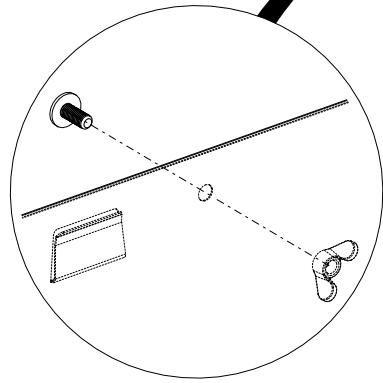
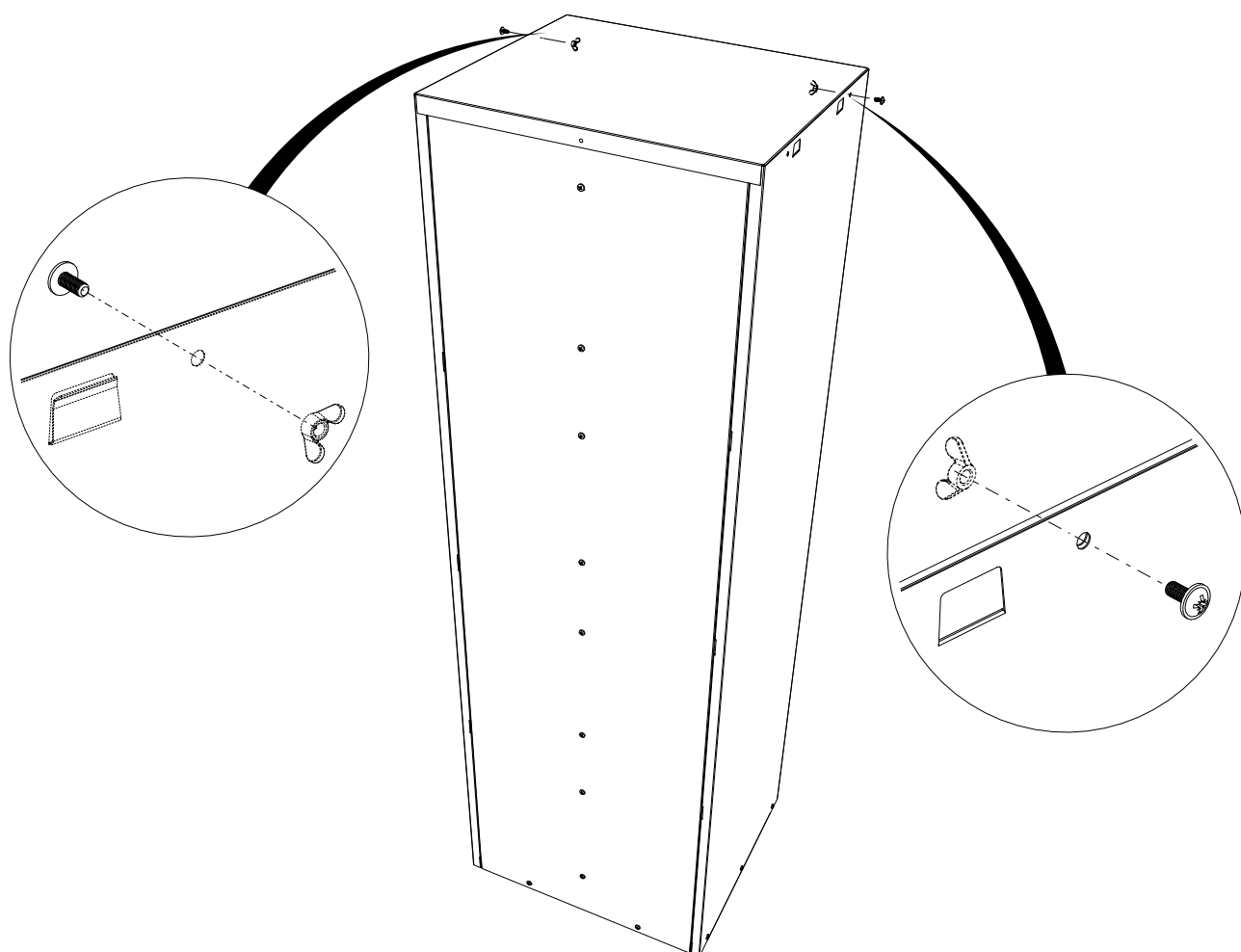


# 9



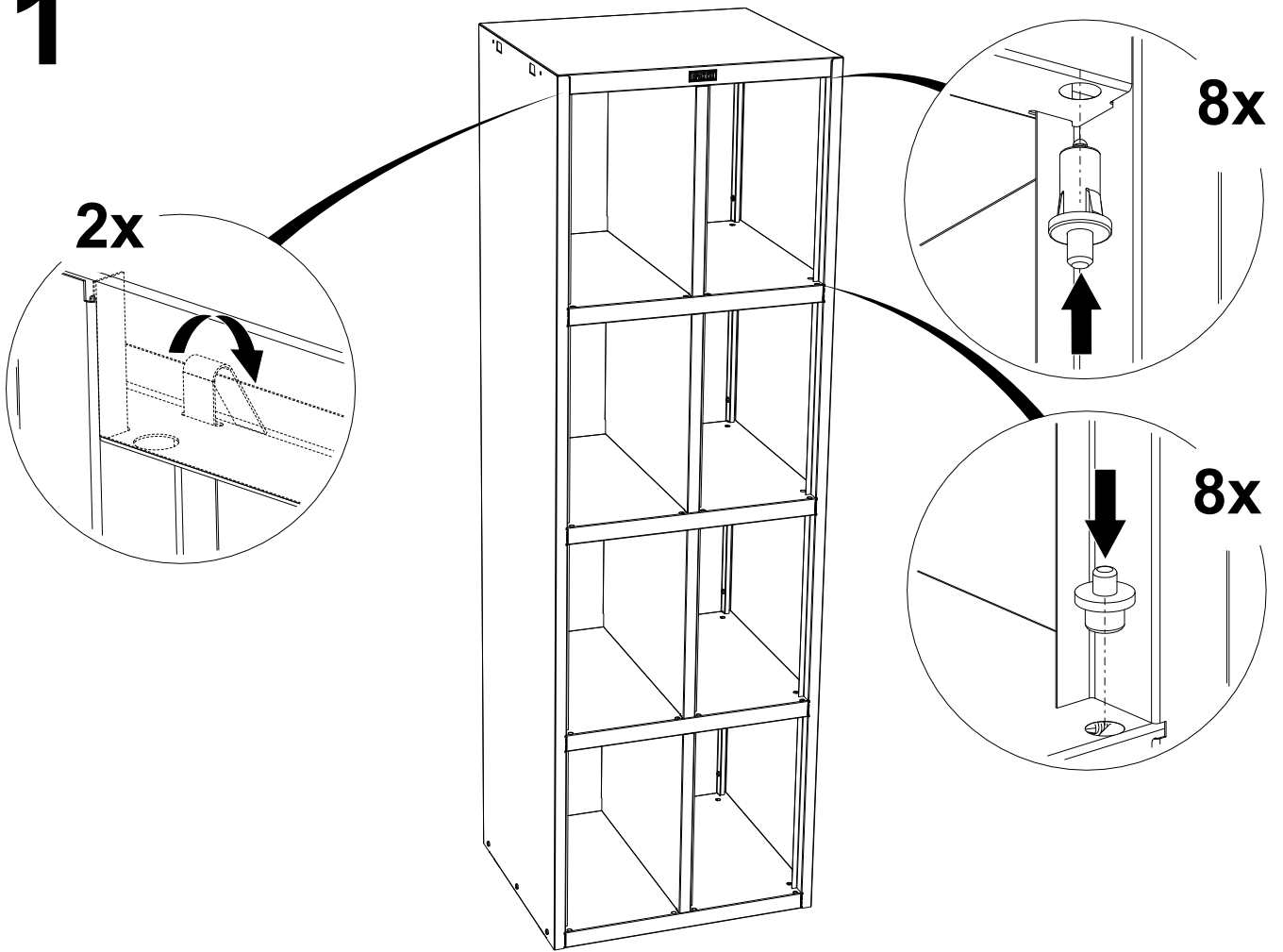
10x

# 10

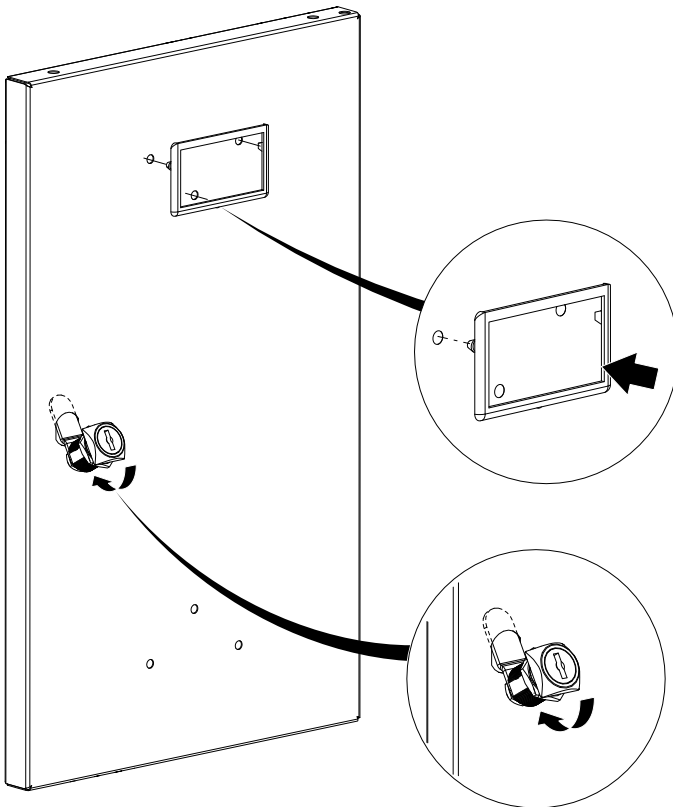




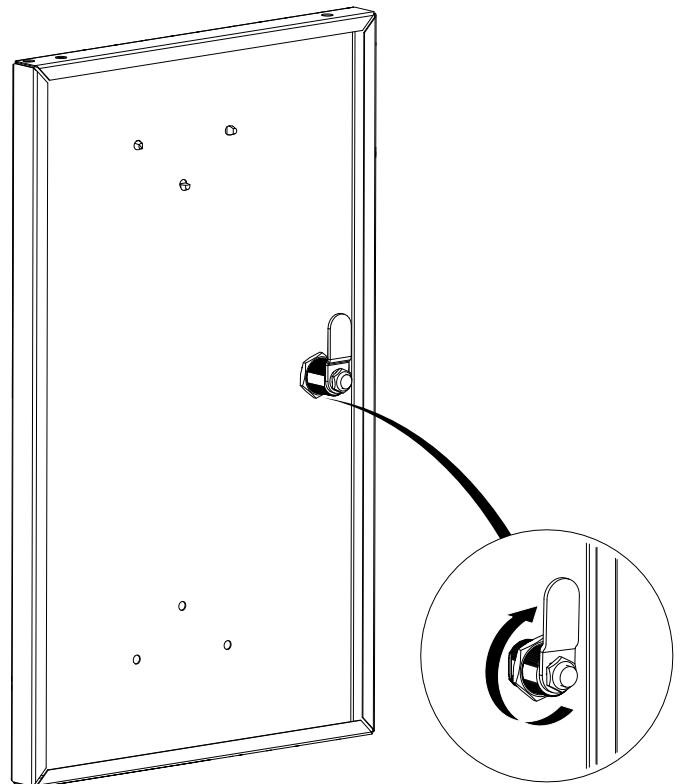
# 11



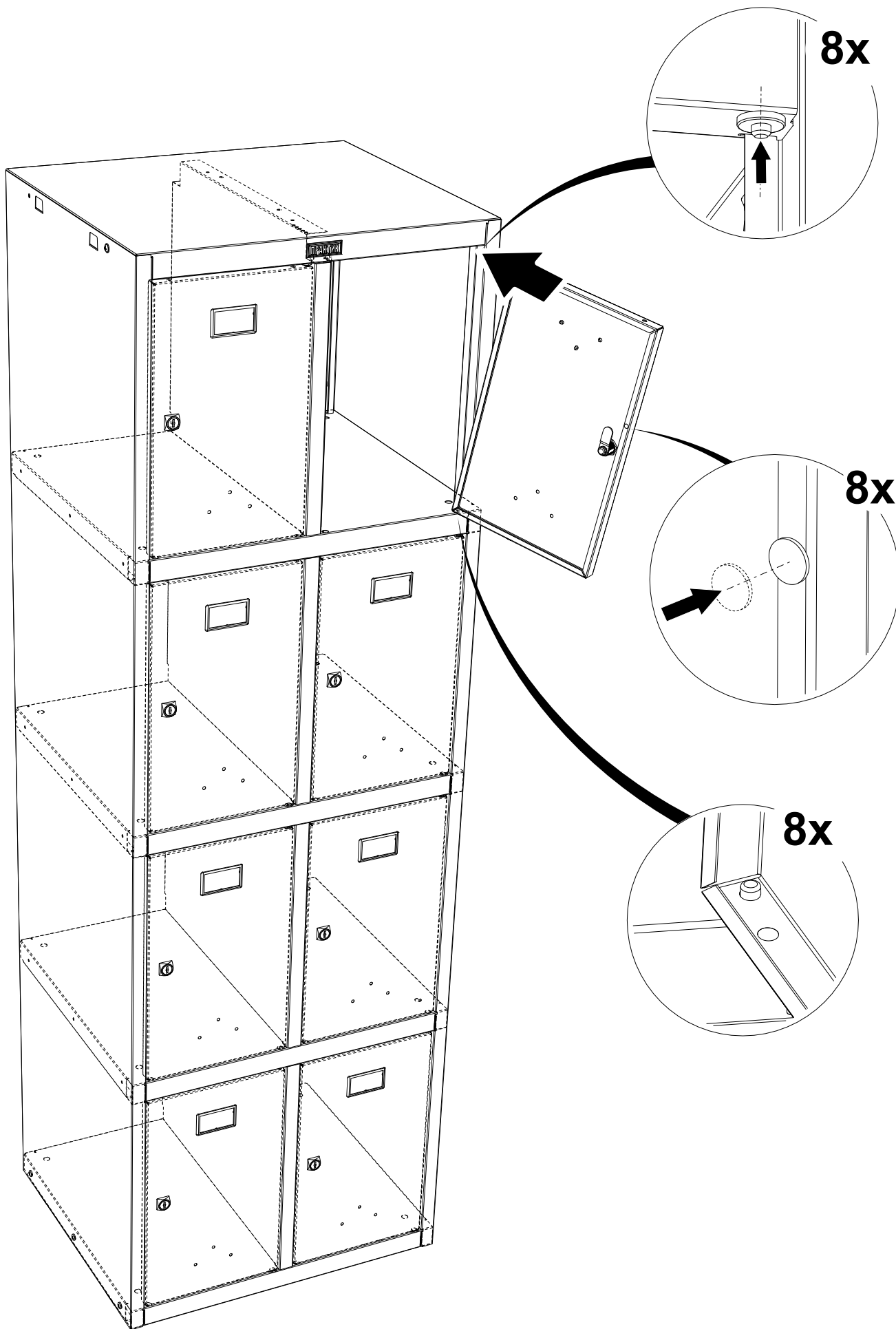
# 12



# 13



# 14



## 5. ОСОБЕННОСТИ ЭКСПЛУАТАЦИИ

Шкаф может эксплуатироваться в помещениях при температуре окружающего воздуха от 1 до 40°C и относительной влажности не более 60%.

Полы в помещении должны соответствовать требованиям нормативных документов:

- СНиП 2.03.13-88 «Полы»

- РЕКОМЕНДАЦИИ по проектированию полов (в развитие СНиП 2.03.13 - 88 «Полы») МДС 31-1.98

## 6. ХРАНЕНИЕ И ТРАНСПОРТИРОВКА

Шкаф можно перевозить в упаковке изготовителя в разборном виде в горизонтальном положении и в собранном виде в вертикальном положении, всеми видами крытого транспорта или в контейнерах.

Требования по хранению: в упаковке изготовителя, в сухом помещении.

## 7. ГАРАНТИЙНЫЕ ОБЯЗАТЕЛЬСТВА

Гарантийный срок эксплуатации шкафа - 1 год со дня продажи, а при отсутствии отметки о дате продажи – 1 год со дня изготовления шкафа.

Изготовитель не несёт ответственность за неисправность шкафа и не гарантирует безотказную работу изделия в случаях: нарушений рекомендаций по транспортировке, хранению, эксплуатации; проведения ремонта некомпетентными лицами; умышленной порчи.

## 8. СЕРВИСНАЯ СЛУЖБА

Адрес ближайшей сервисной службы компании "Промет" Вы можете узнать через Интернет по адресу <http://www.safe.ru>.

Шкаф изготовлен ООО «НПО ПРОМЕТ» , 301602, Тульская область, г. Узловая, ул. Дубовская, д.2а.

Система управления качеством изготовителя сертифицирована на соответствие требованиям ISO 9001.

Штамп службы качества \_\_\_\_\_

Дата изготовления \_\_\_\_\_

**! Производитель оставляет за собой право вносить изменения, не ухудшая характеристики изделия, без уведомления потребителя.**