

**NWT 1212**  
**NWT 1214**  
**NWT 1216**

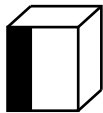
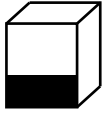
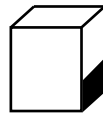
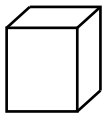


# ПАСПОРТ ИЗДЕЛИЯ

## 1. НАЗНАЧЕНИЕ

Шафы серии NWT предназначены для хранения документации.

## 2. ТЕХНИЧЕСКИЕ ХАРАКТЕРИСТИКИ

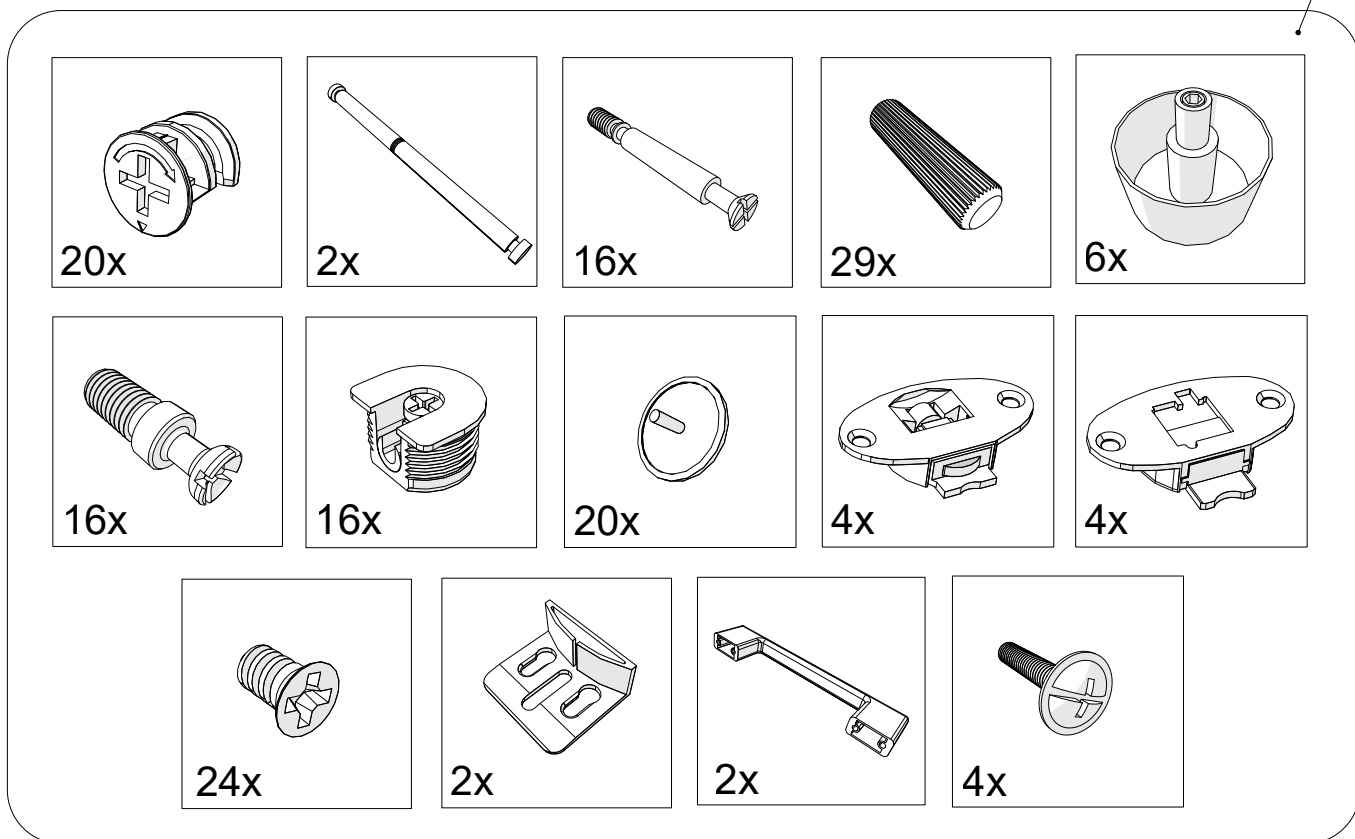
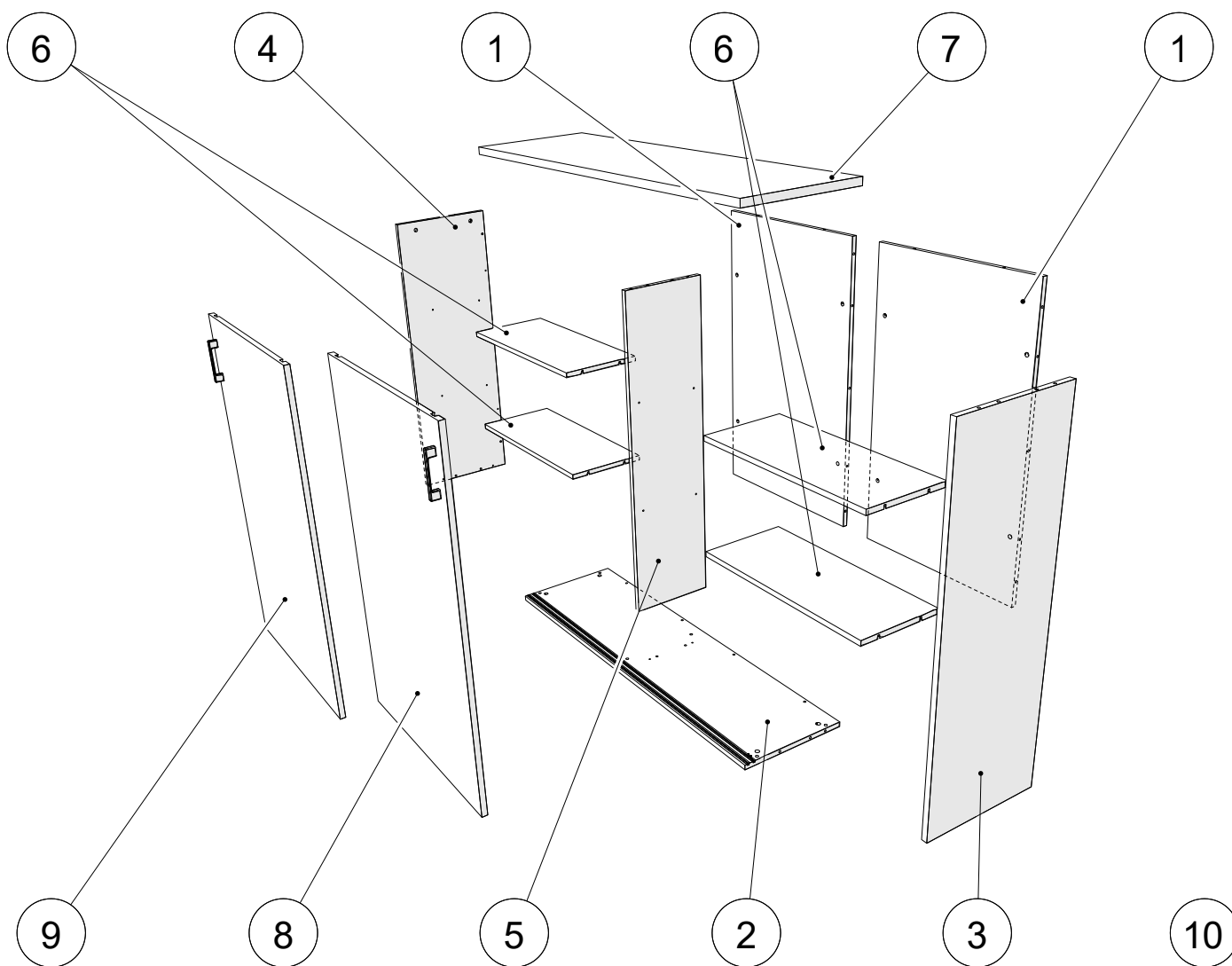
Модель	 mm	 mm	 mm	 kg*
<b>NWT 1212</b>	<b>1225</b>	<b>1240</b>	<b>420</b>	<b>73.1</b>
<b>NWT 1214</b>	<b>1225</b>	<b>1440</b>	<b>420</b>	<b>82.0</b>
<b>NWT 1216</b>	<b>1225</b>	<b>1640</b>	<b>420</b>	<b>96.2</b>

\* - допустимое отклонение +/- 10%

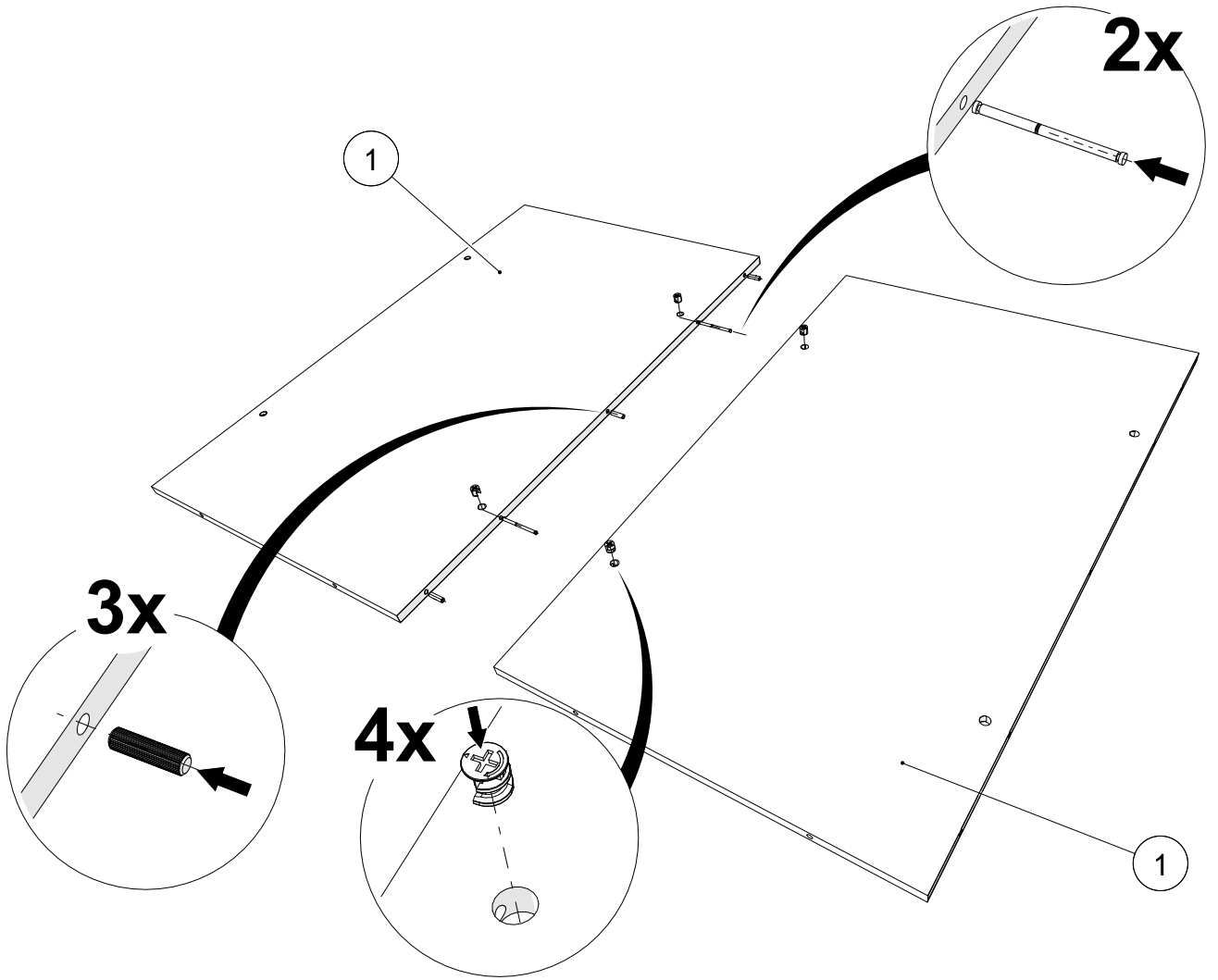
## 3. КОМПЛЕКТ ПОСТАВКИ

№	Наименование	Кол-во шт.	№	Наименование	Кол-во шт.
<b>1</b>	Стенка задняя	2	<b>6</b>	Полка	4
<b>2</b>	Дно	1	<b>7</b>	Топ	1
<b>3</b>	Стенка правая	1	<b>8</b>	Дверь правая (внутренняя)	1
<b>4</b>	Стенка левая	1	<b>9</b>	Дверь левая (внешняя)	1
<b>5</b>	Стенка центральная	1	<b>10</b>	Комплект фурнитуры	1

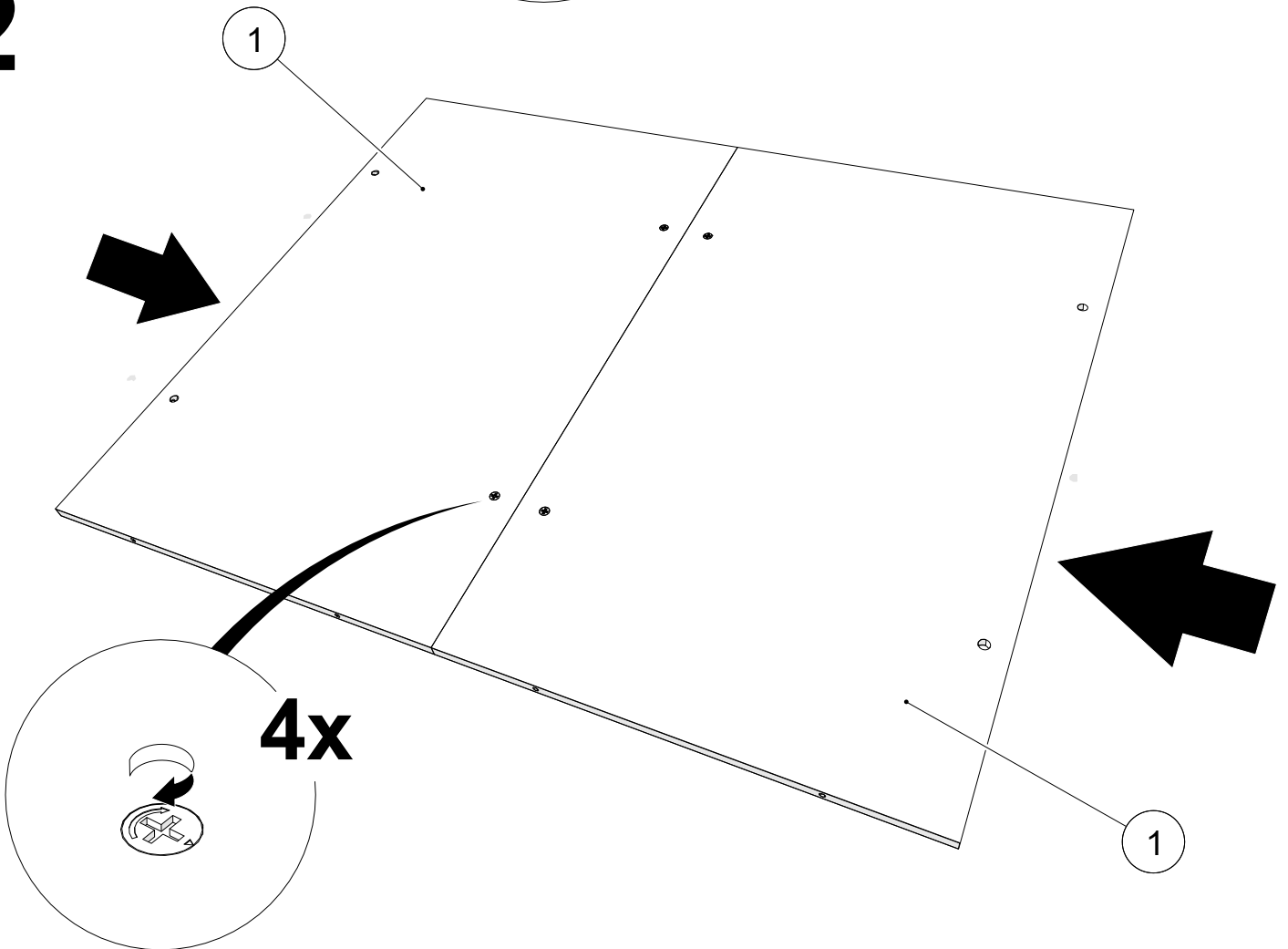
# 4. ИНСТРУКЦИЯ ПО СБОРКЕ



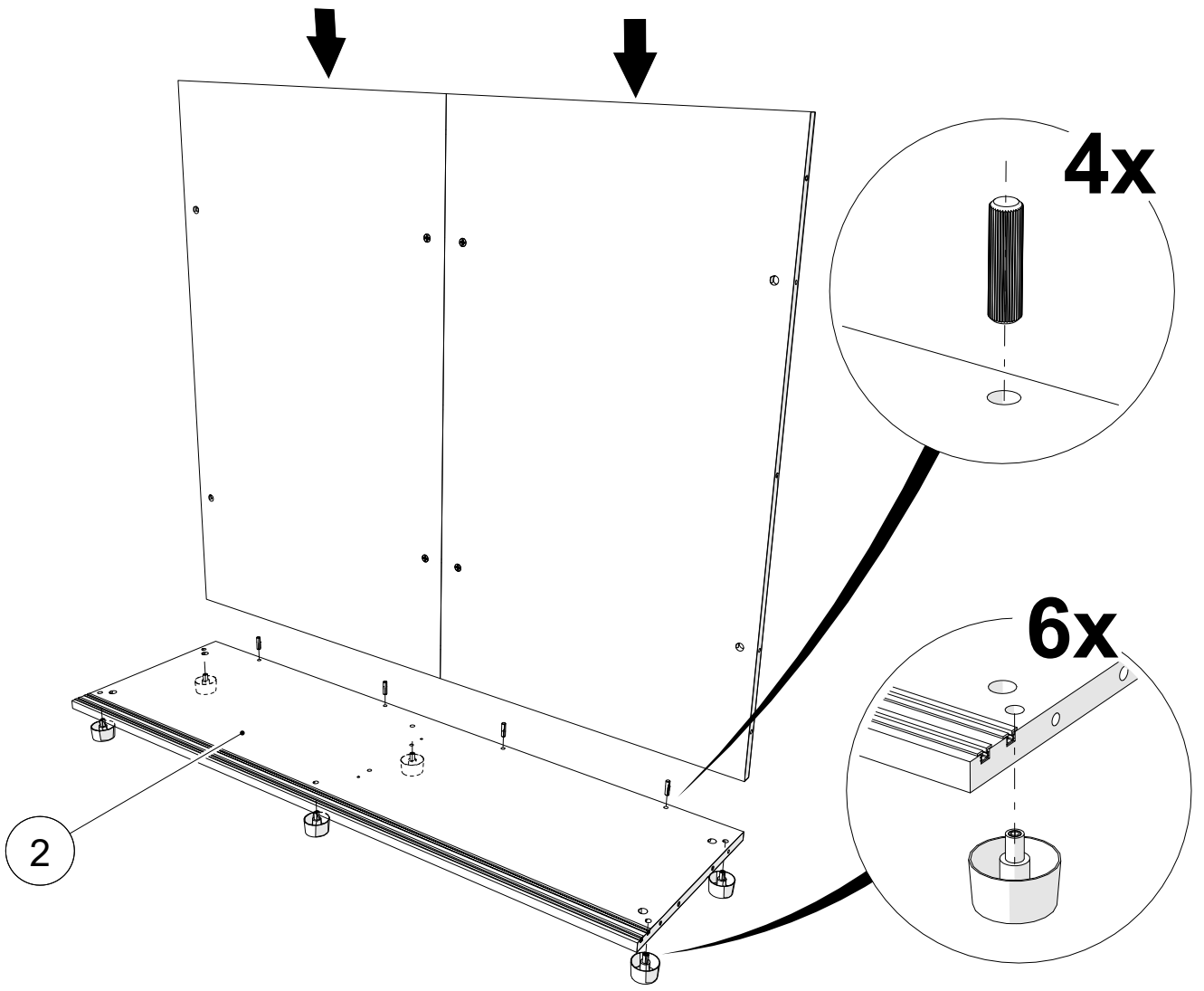
# 1



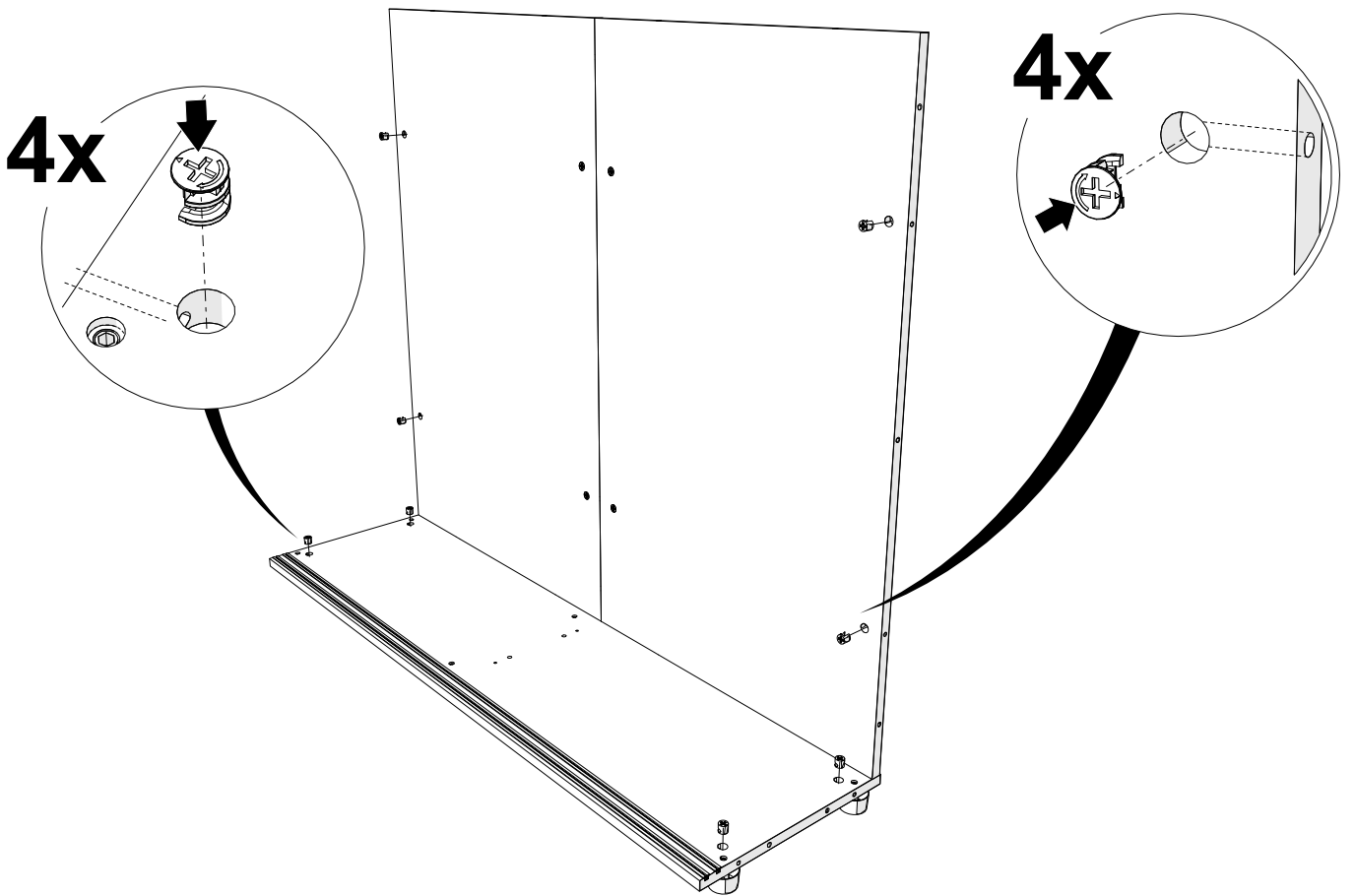
# 2



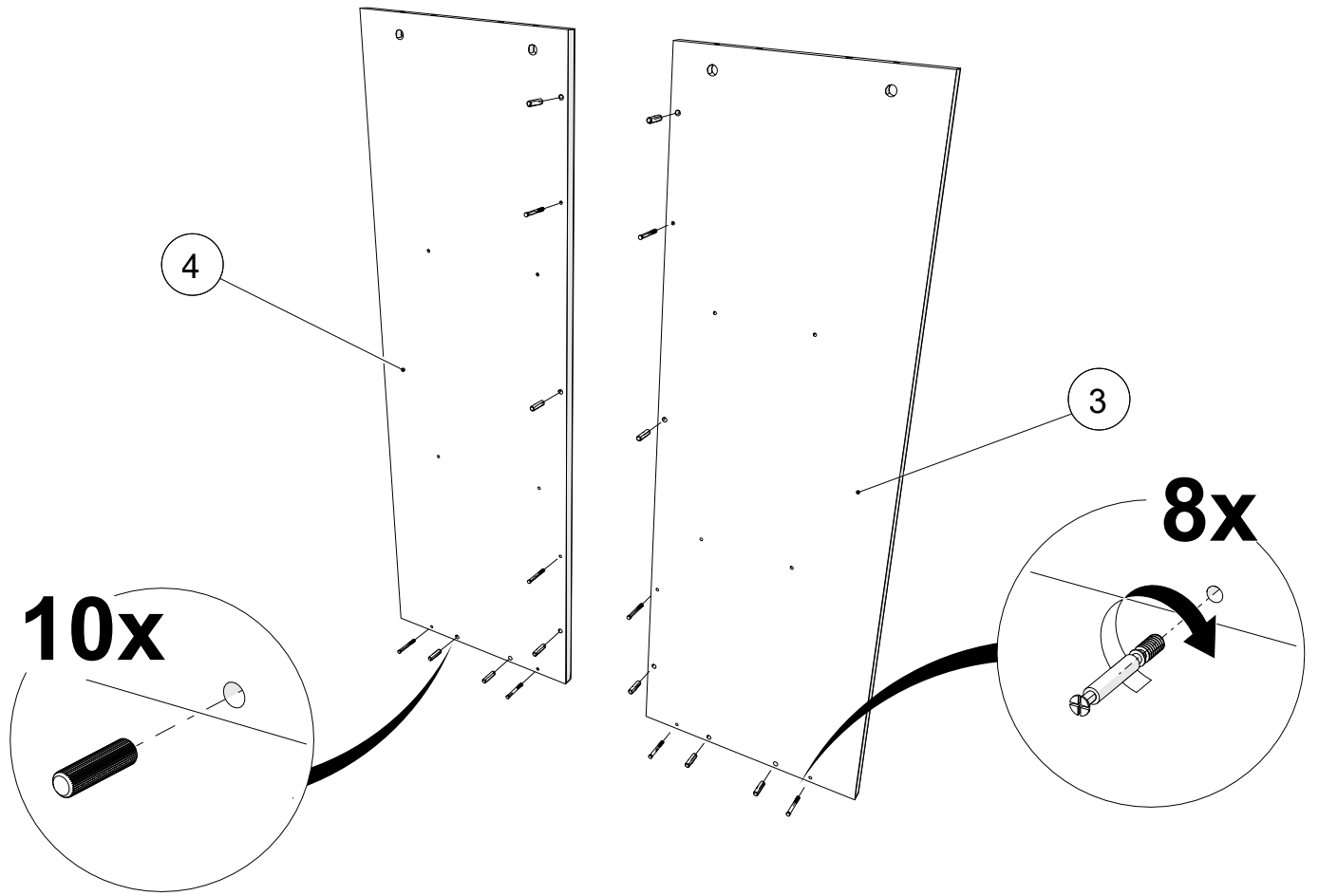
**3**



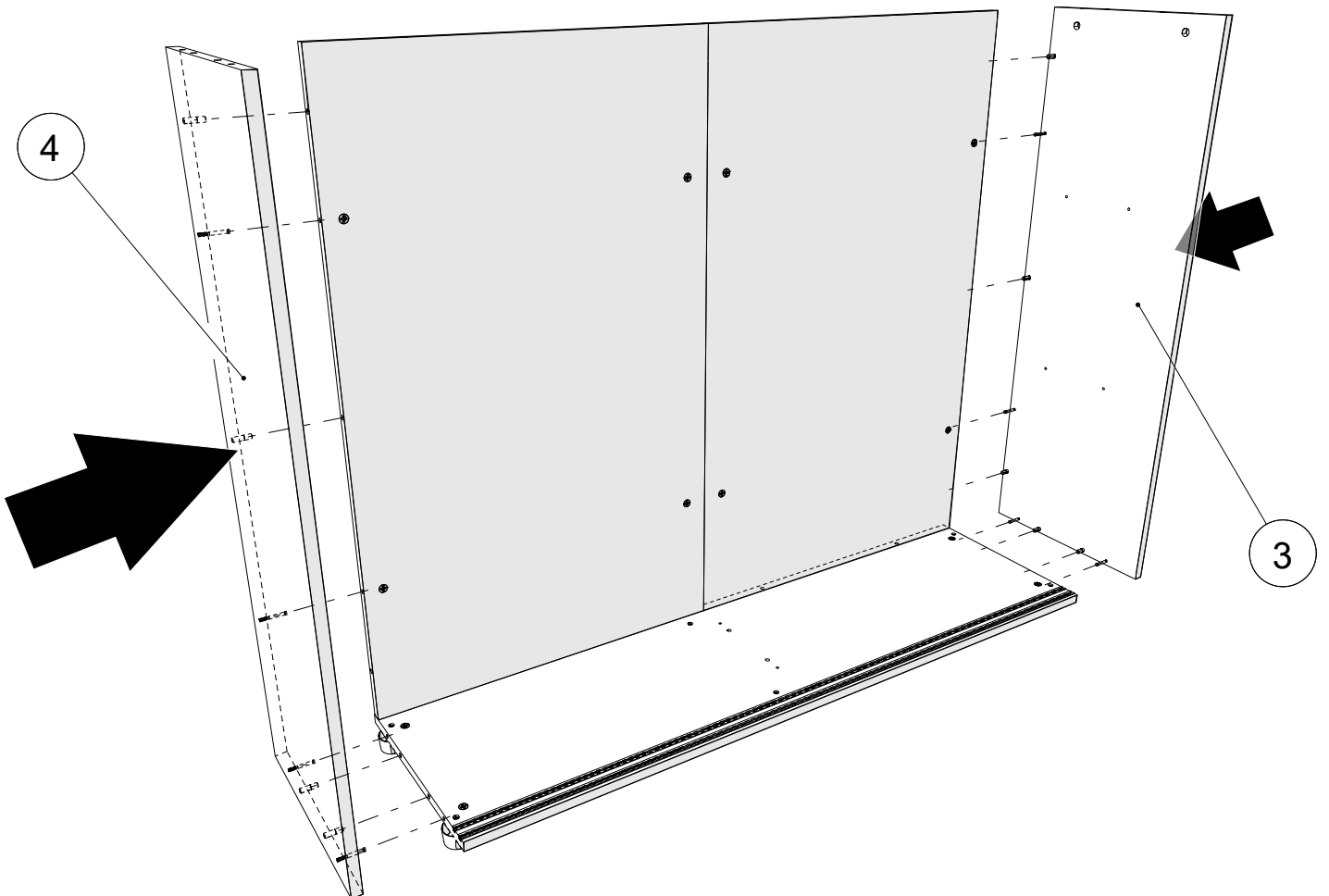
**4**



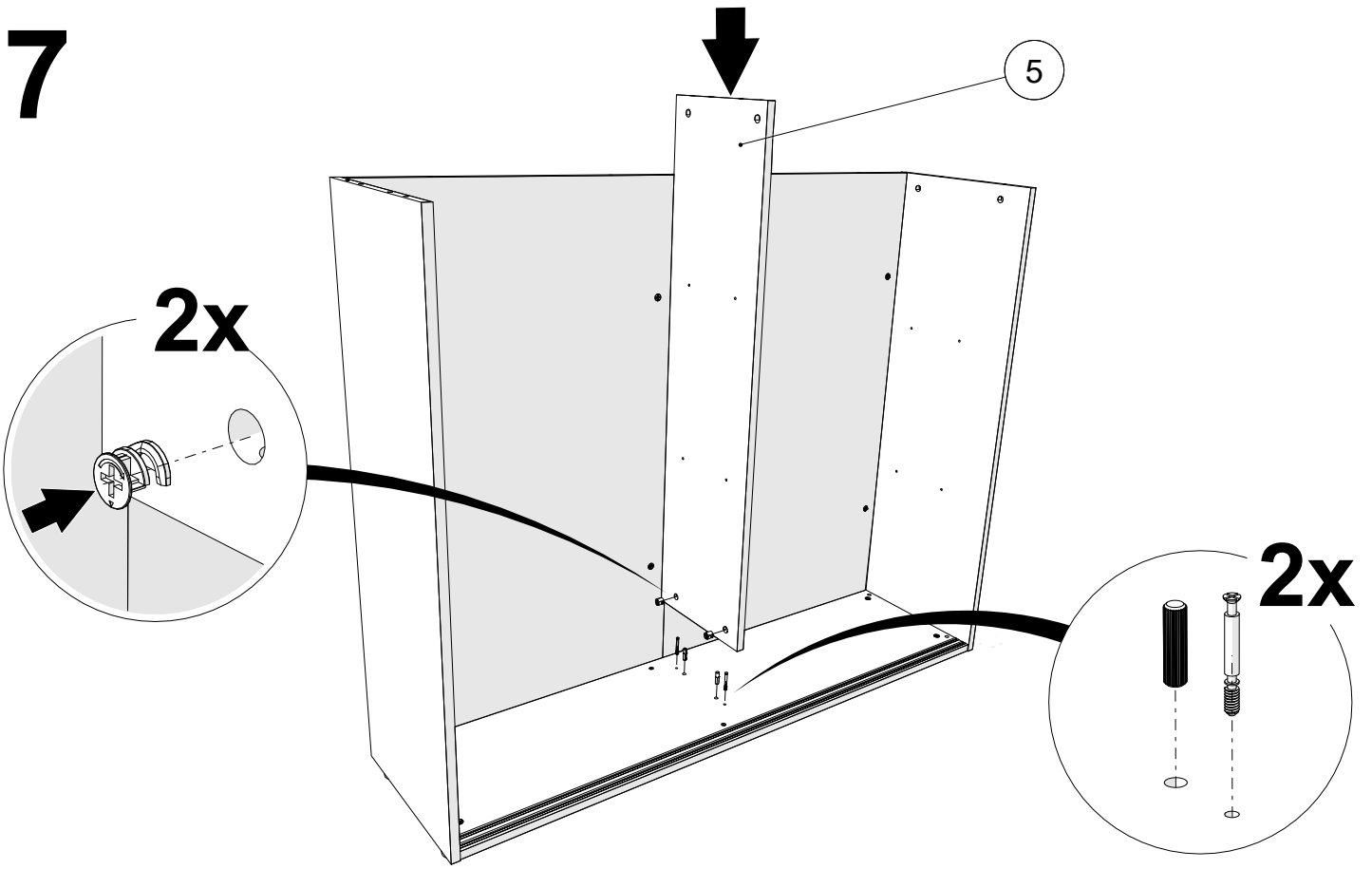
# 5



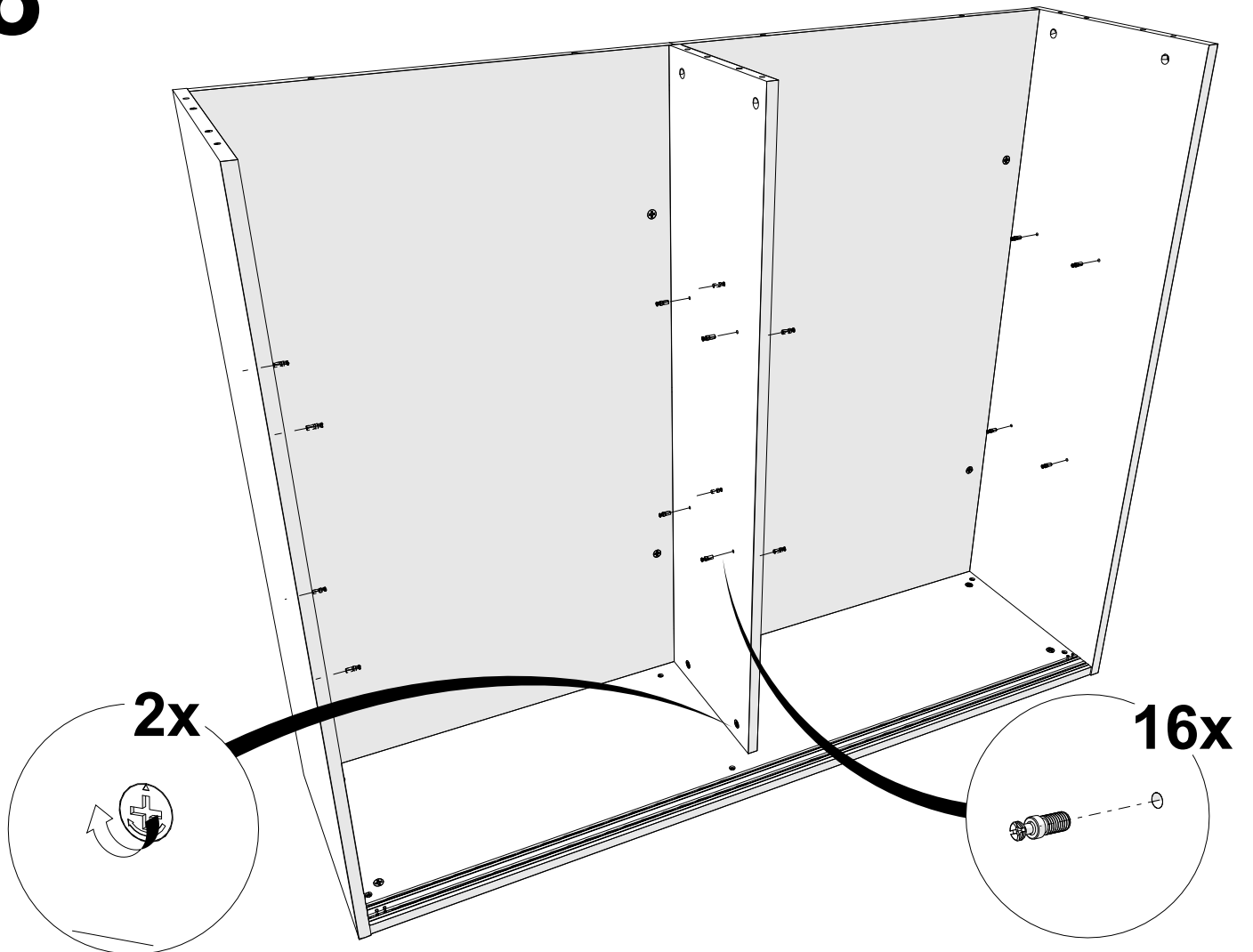
# 6



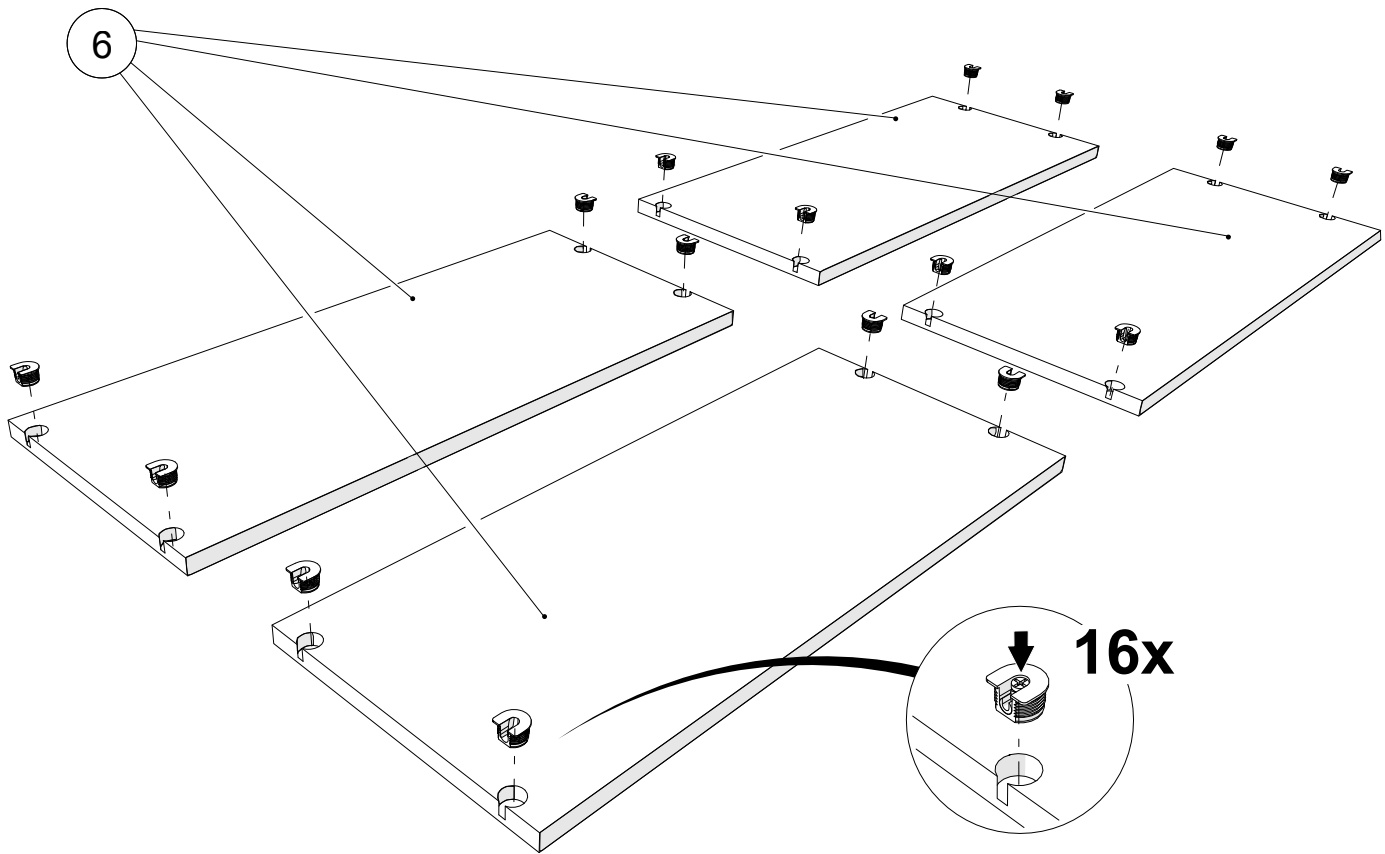
7



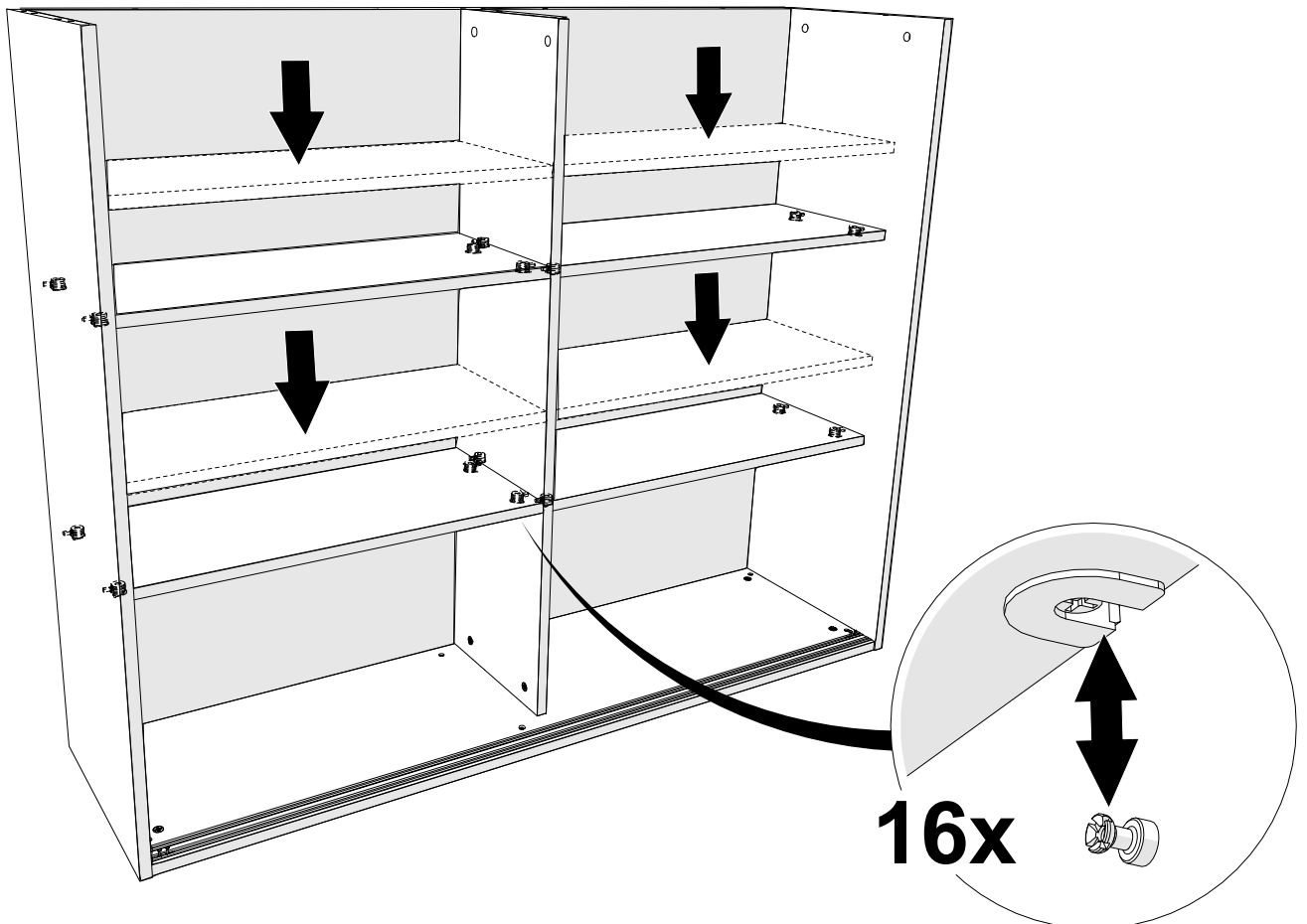
8



# 9

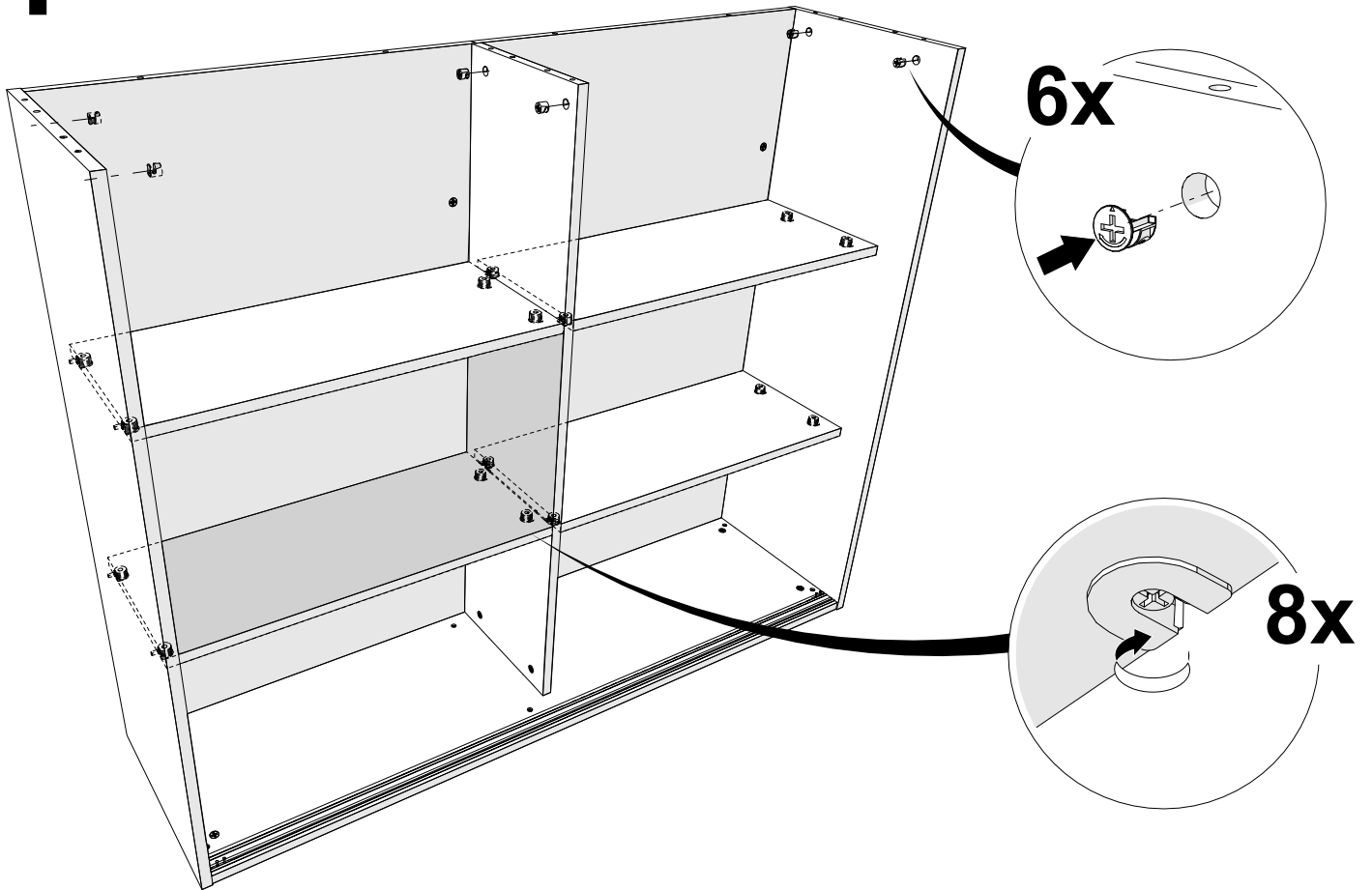


# 10

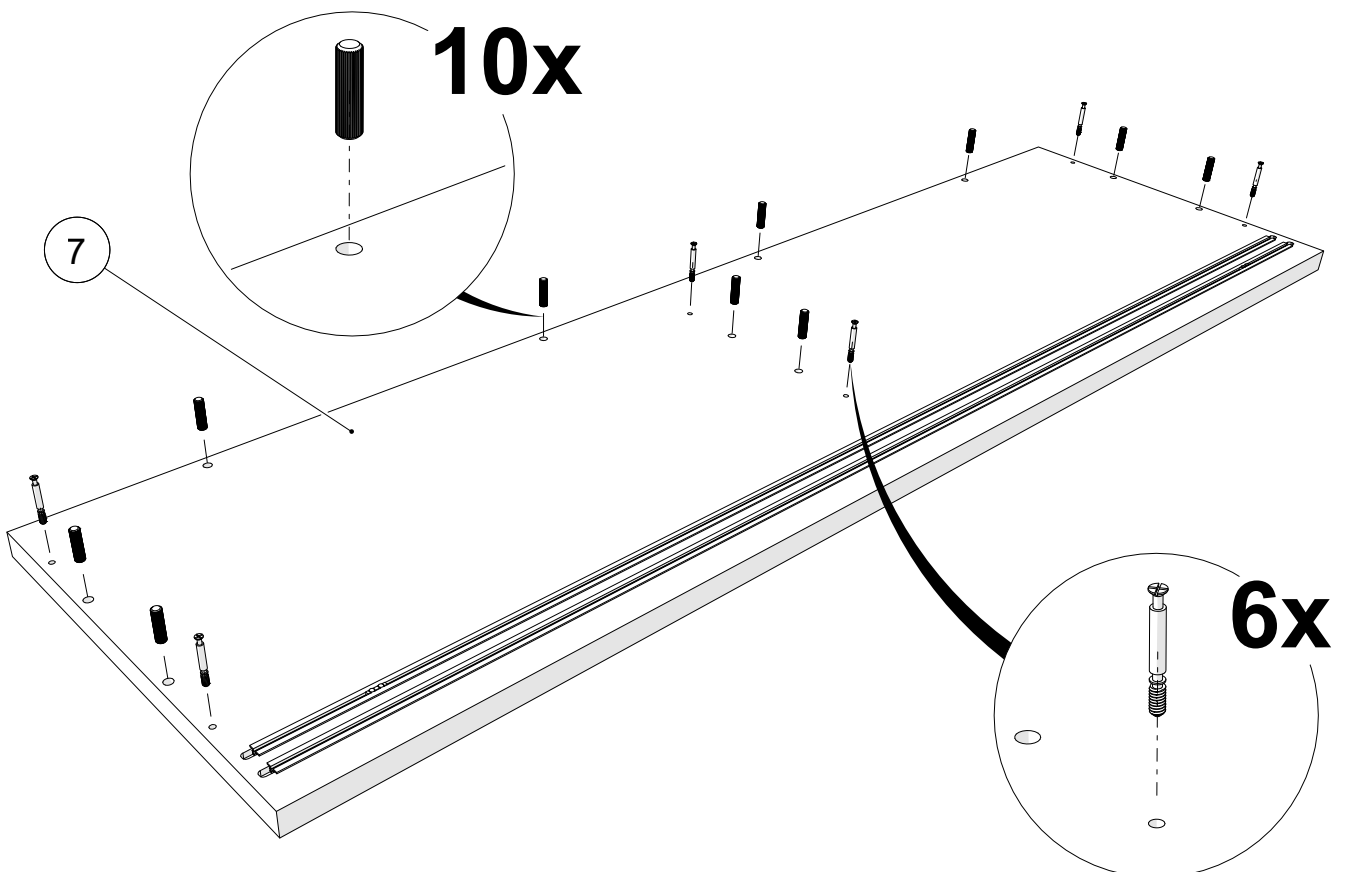




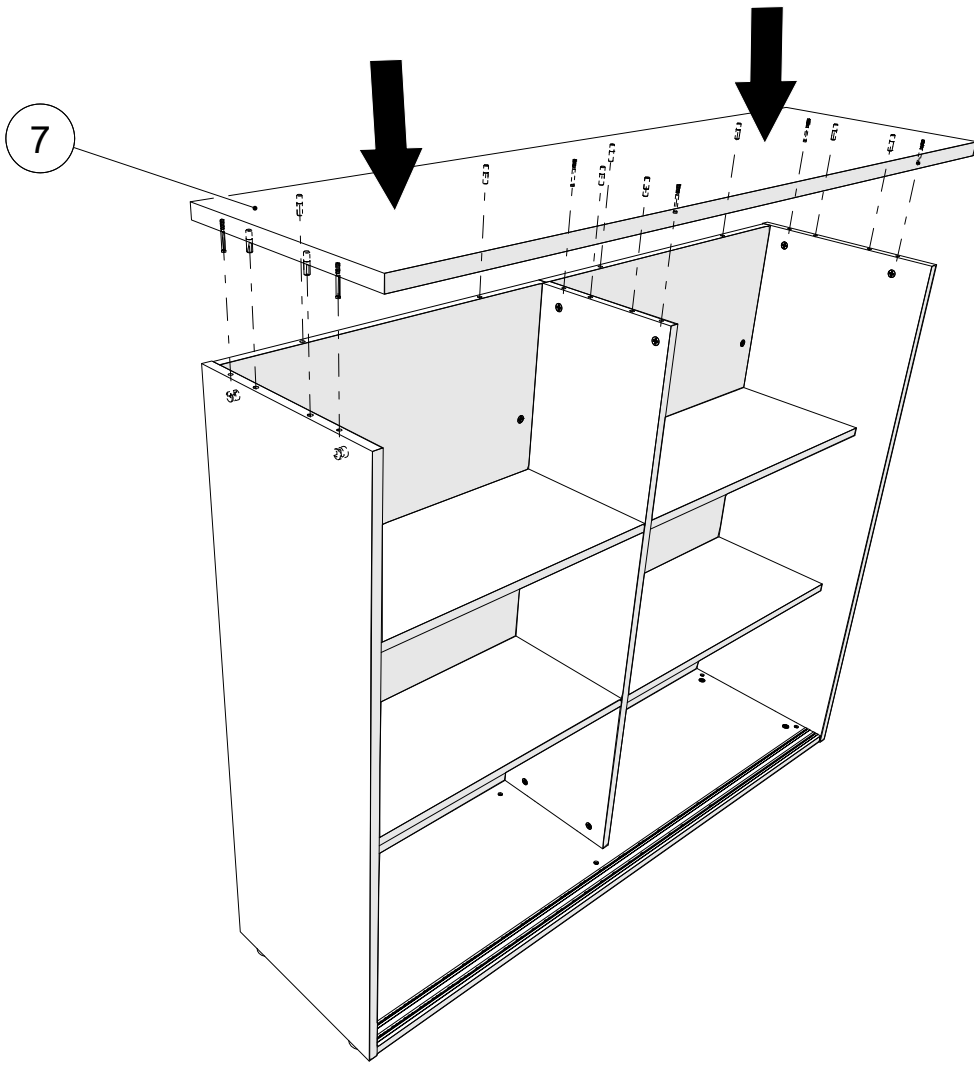
# 11



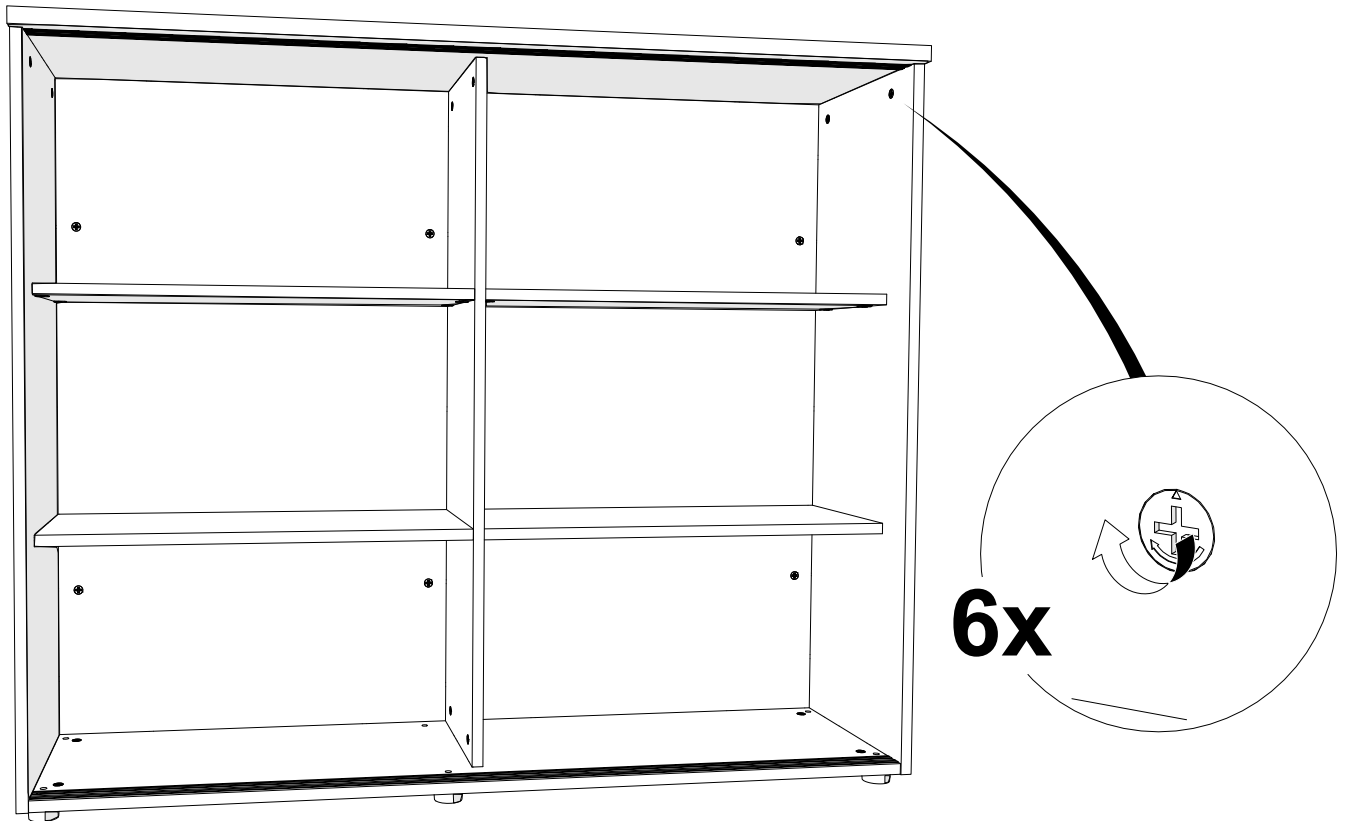
# 12



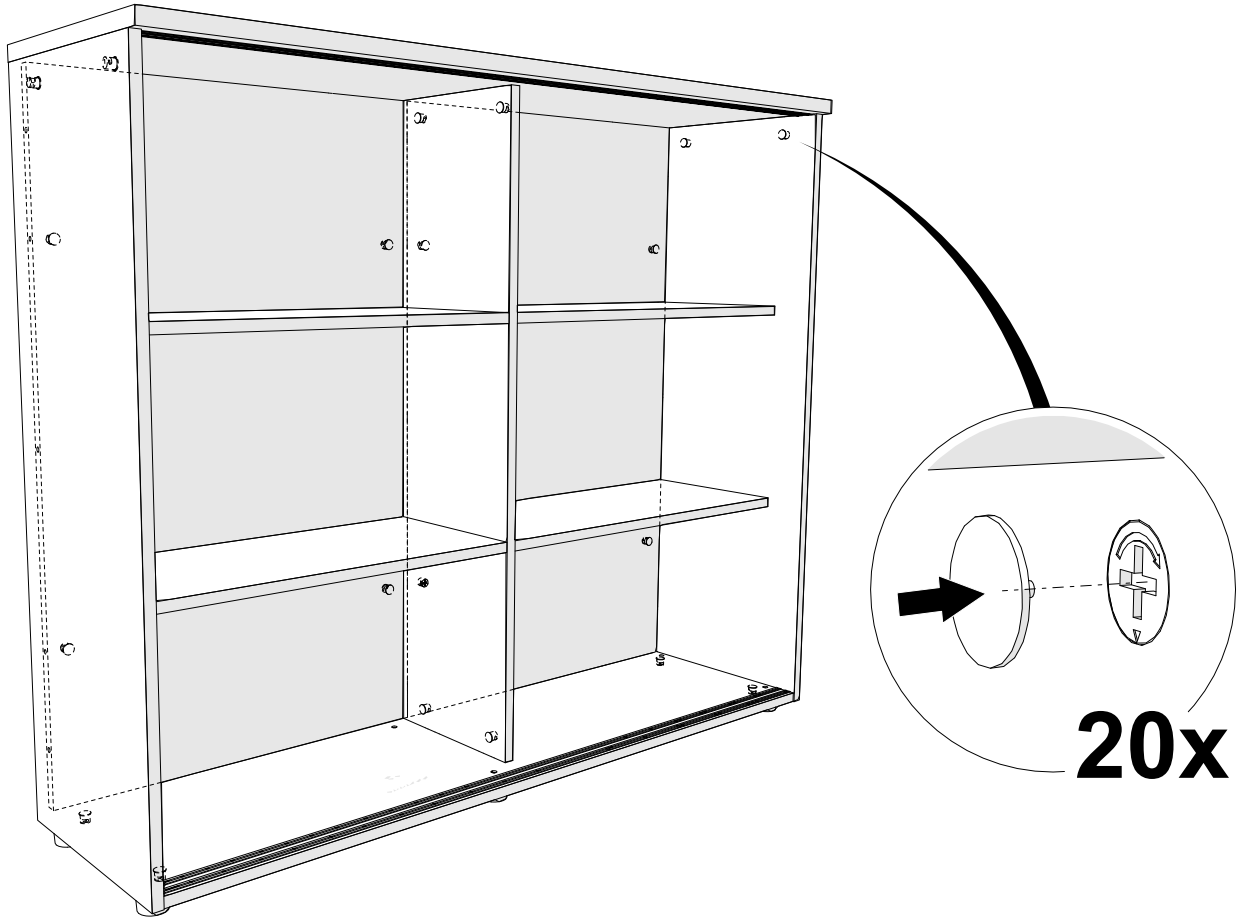
# 13



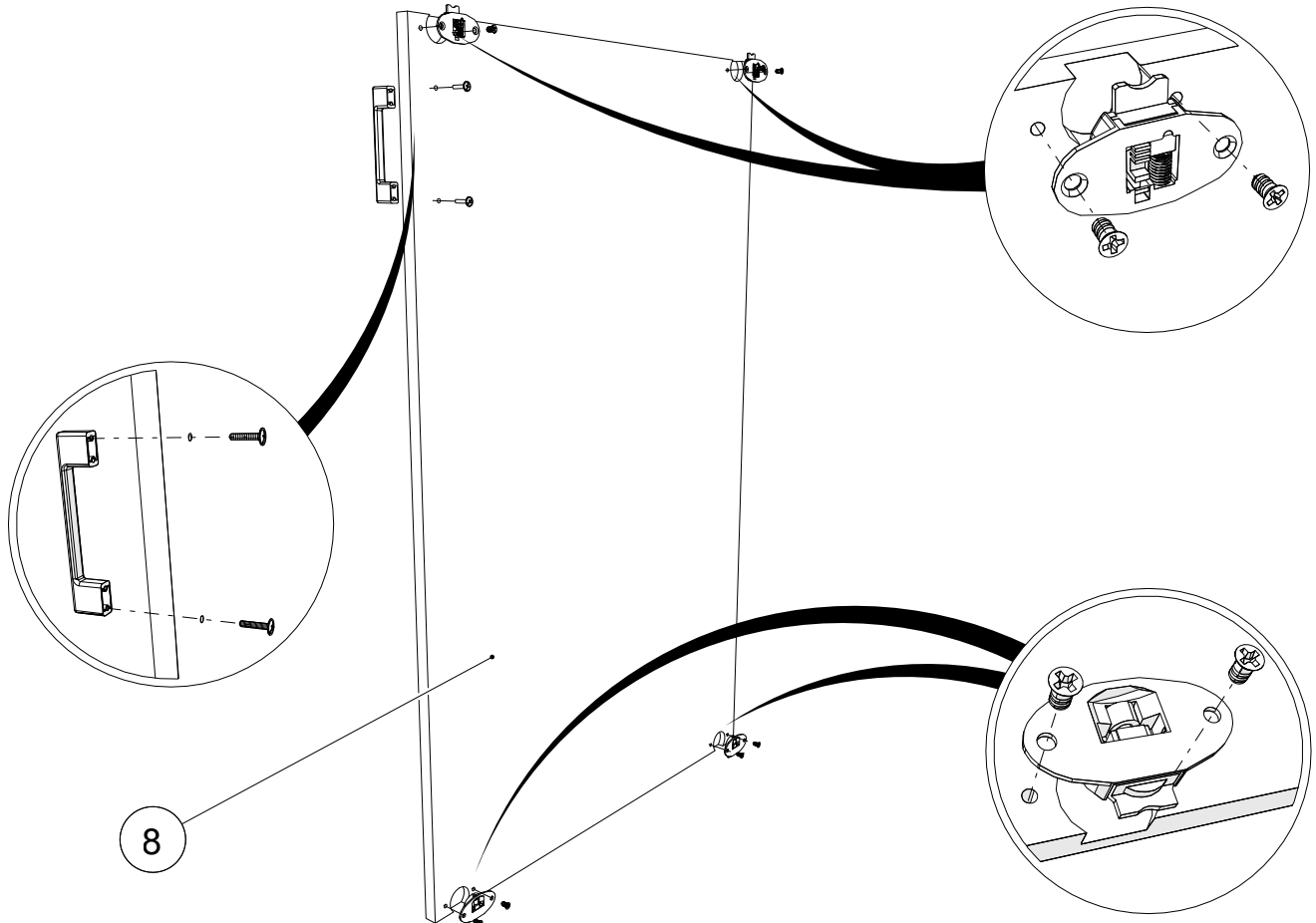
# 14



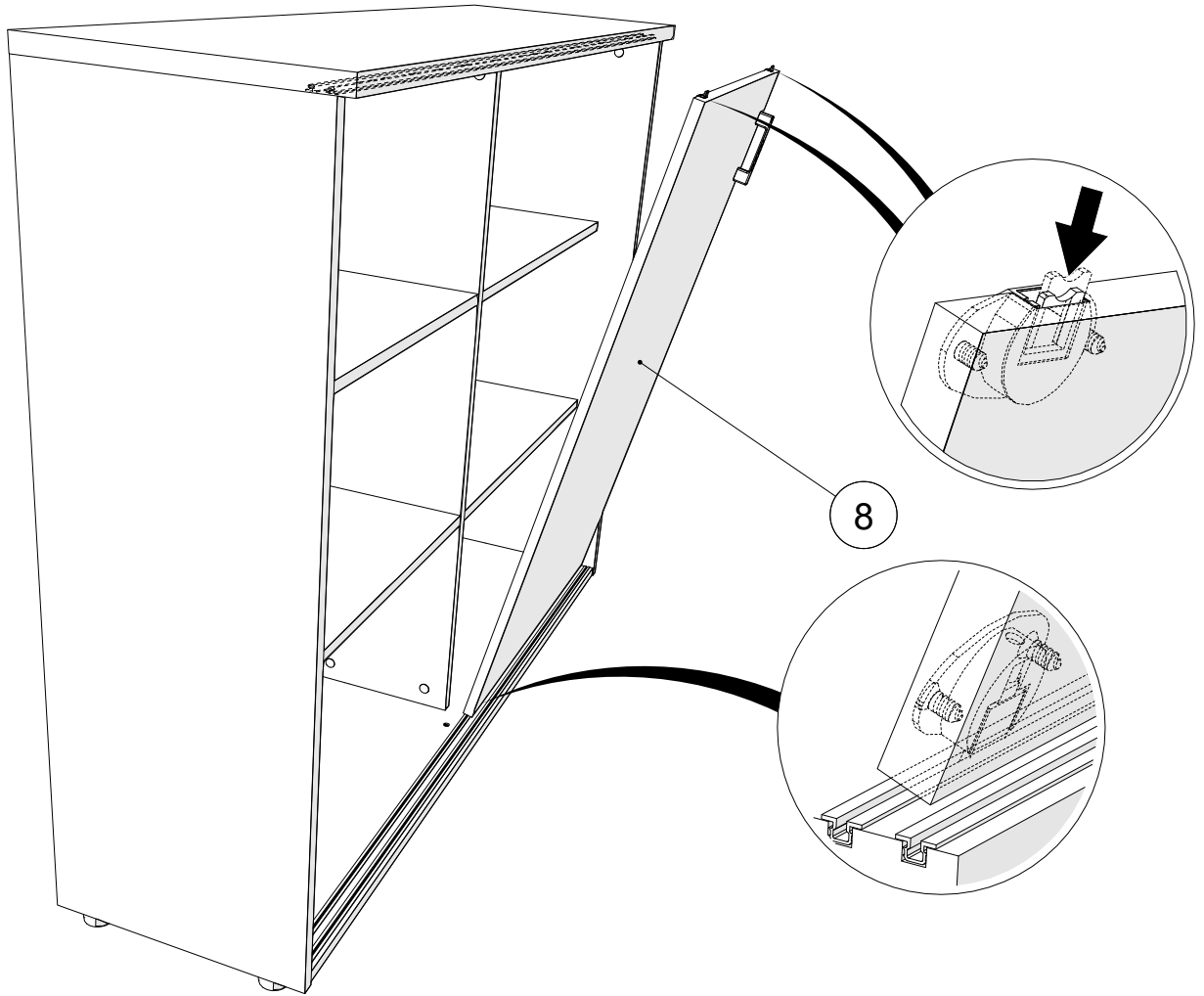
# 15



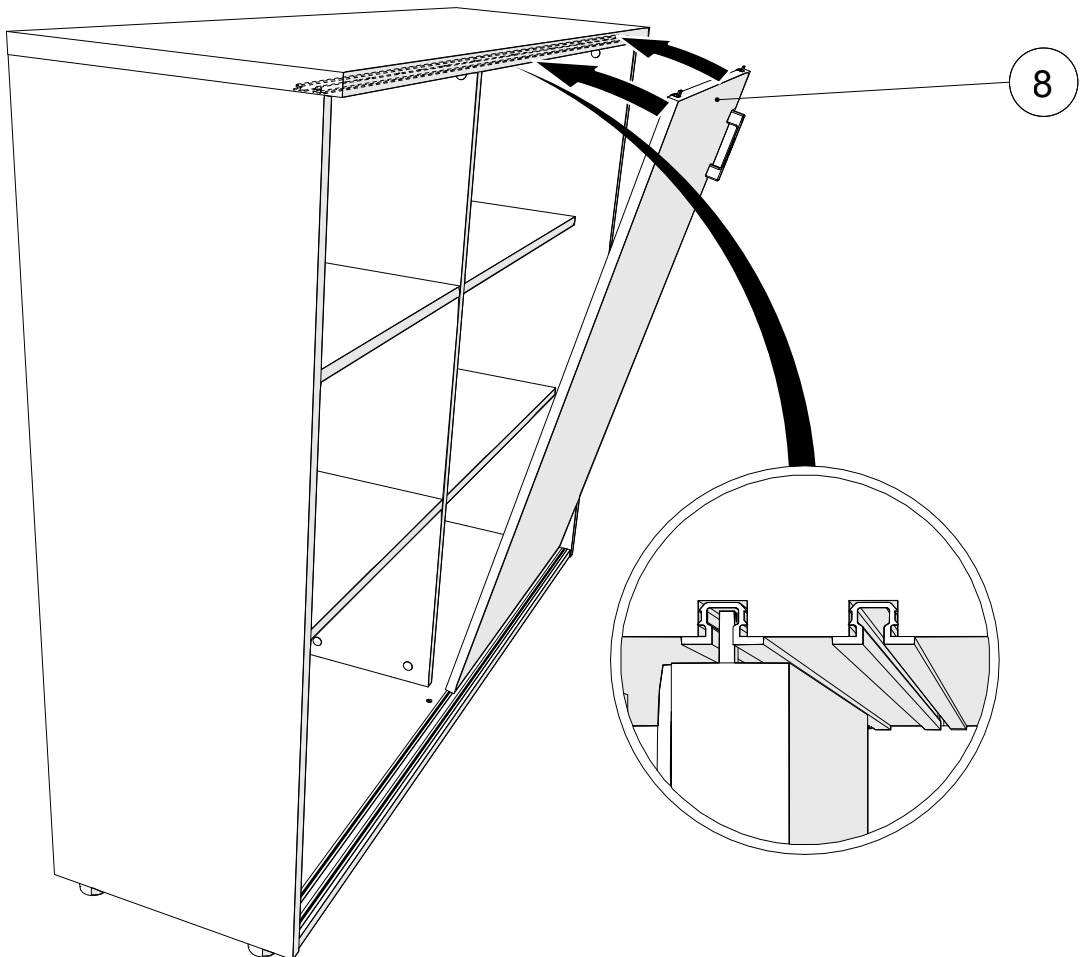
# 16



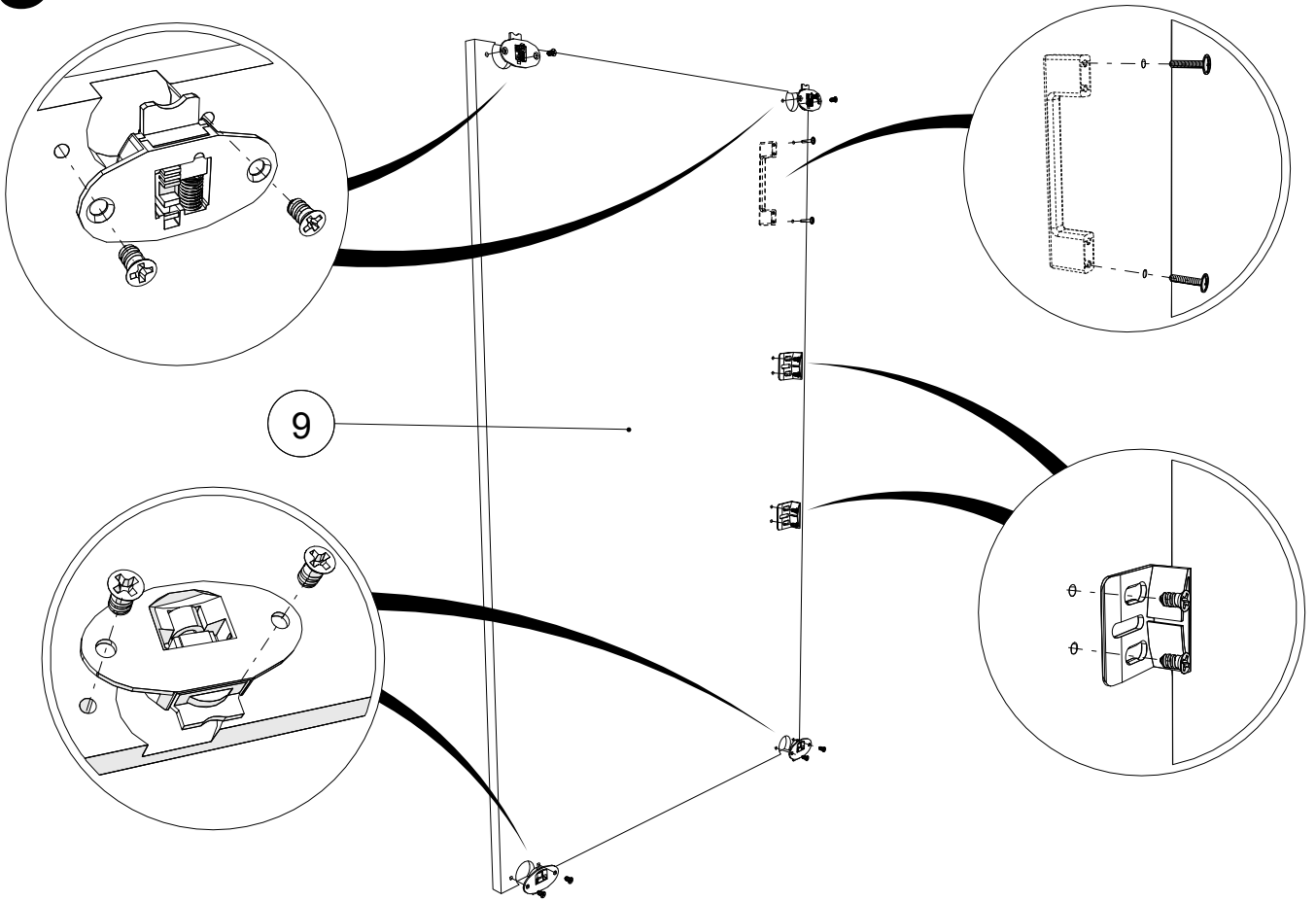
# 17



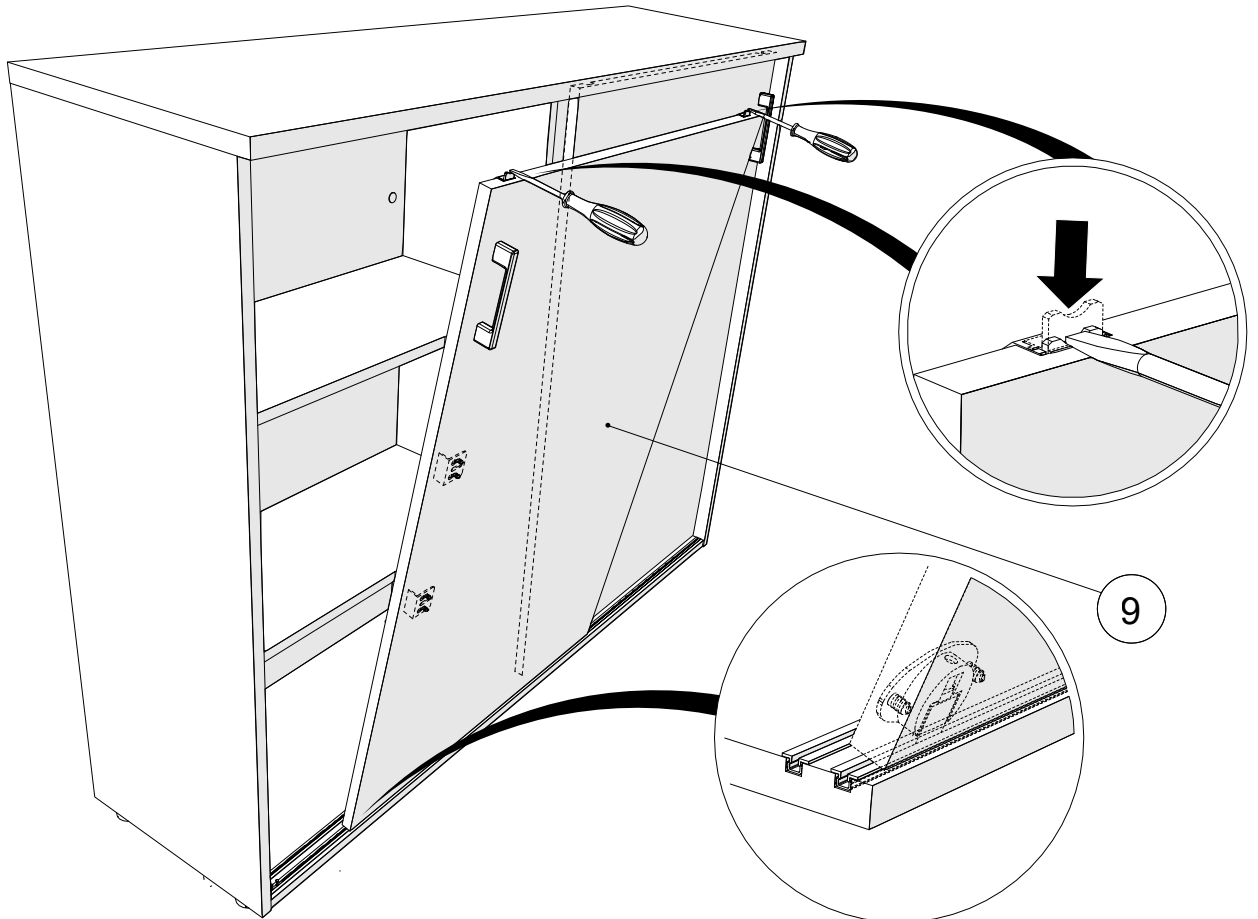
# 18



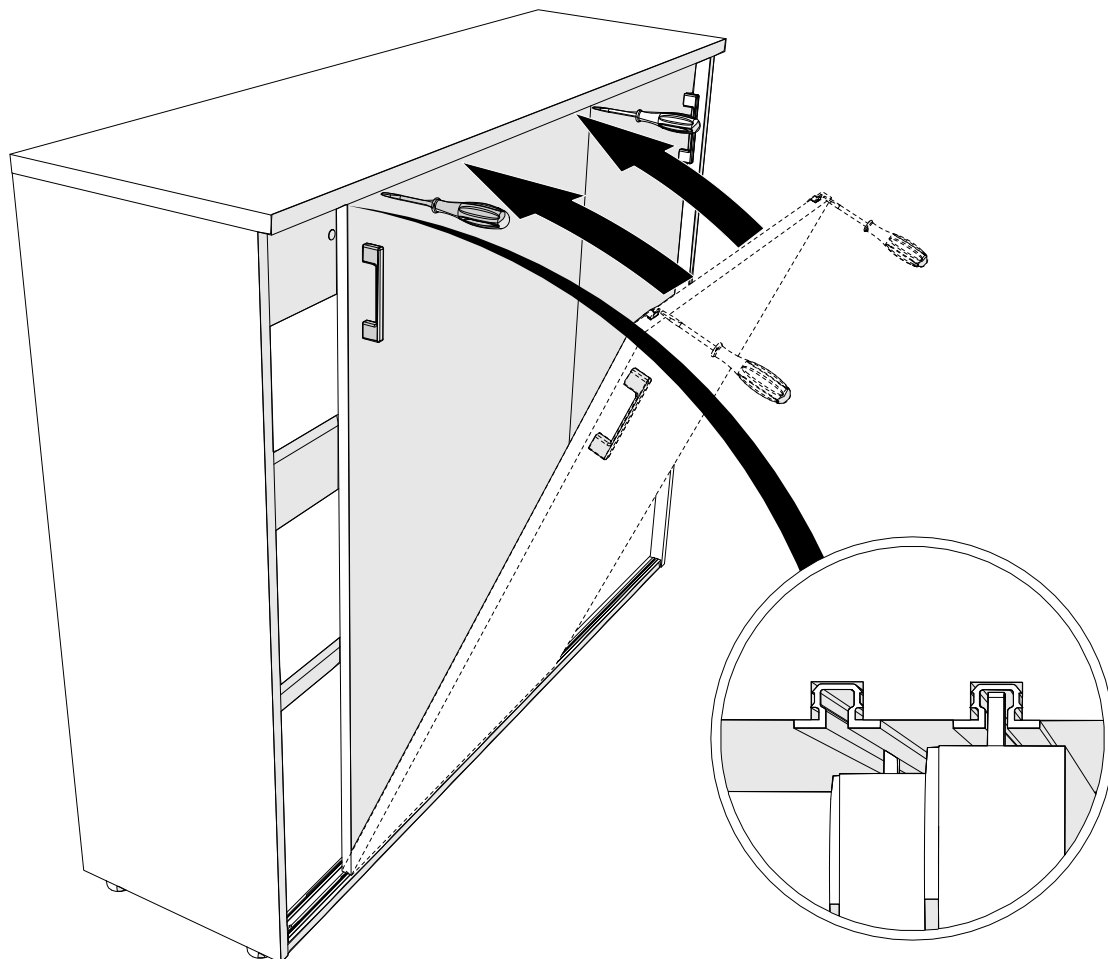
# 19



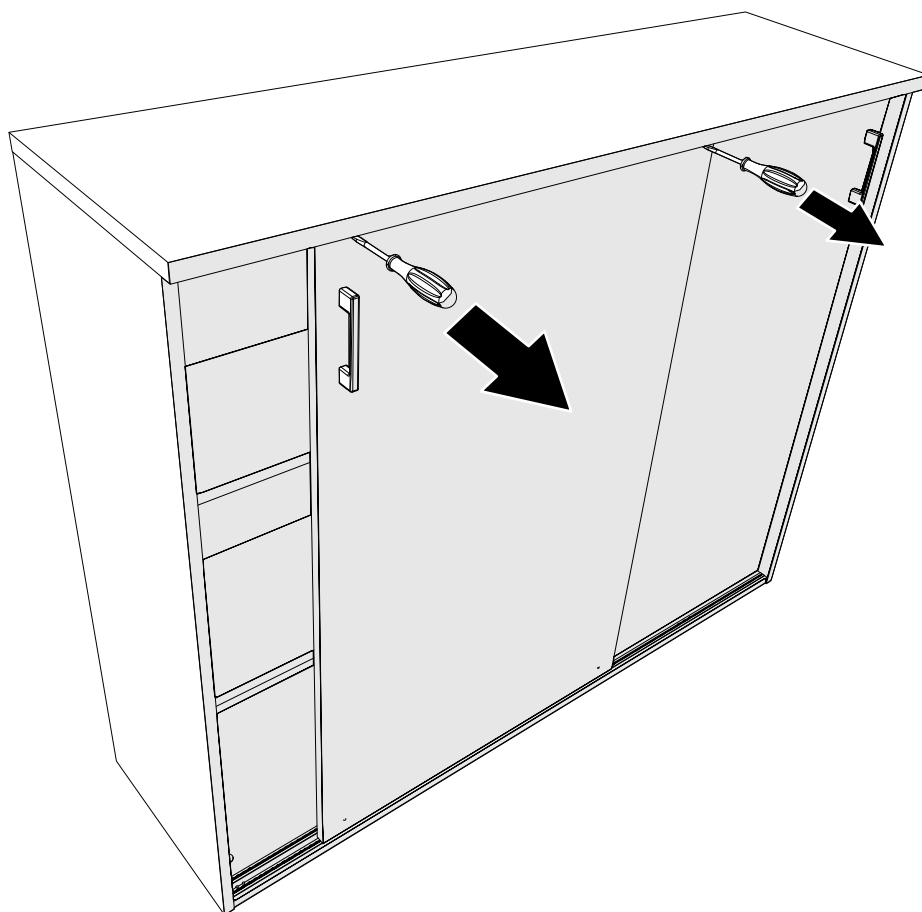
# 20



# 21



# 22



## 5. ОСОБЕННОСТИ ЭКСПЛУАТАЦИИ

Шкаф может эксплуатироваться в помещениях при температуре окружающего воздуха от 1 до 40°C и относительной влажности не более 60%.

Шкаф устанавливают на ровную горизонтальную поверхность для обеспечения свободного открывания дверей. С помощью регулируемых опор вы можете выставить уровень шкафа. Согласно Сан ПИН 2.1.3.2630 – 10, п. 1.4.3 в организациях, осуществляющих медицинскую деятельность проводятся еженедельные генеральные уборки, во время которых мебель (в том числе шкафы) необходимо отодвигать от стены.

(Под перестановкой понимается: перемещение изделия на расстояние с полным отрывом опор шкафа от пола. Не допускается осуществлять перестановку шкафов путем волочения, т.е. без отрыва опор от пола).

Максимальная распределенная нагрузка на полку – 20кг.

Изделие может эксплуатироваться в помещениях при температуре окружающего воздуха от 1 до 40°C и относительной влажности не более 60%. Все перемещения изделия в собранном виде проводить только после полной разгрузки содержимого, съёмных полок, зеркал, и т.д.. Так же необходимо зафиксировать двери в закрытом положении.

## 6. ХРАНЕНИЕ, ТРАНСПОРТИРОВКА.

Шкаф можно перевозить в упаковке изготовителя, всеми видами крытого транспорта или в контейнерах.

При транспортировке и хранении шкафа в холодное время, во избежание заклинивания механических устройств, перед эксплуатацией изделия, необходимо его выдержать при комнатной температуре не менее 3 часов.

Требования по хранению: в упаковке изготовителя, в сухом помещении.

## 7. ГАРАНТИЙНЫЕ ОБЯЗАТЕЛЬСТВА

Гарантийный срок эксплуатации шкафа - 1 год со дня продажи, а при отсутствии отметки о дате продажи – 1 год со дня изготовления шкафа.

Изготовитель не несёт ответственность за неисправность шкафа и не гарантирует безотказную работу изделия в случаях: нарушений рекомендаций по транспортировке, хранению, эксплуатации; проведения ремонта некомпетентными лицами; умышленной порчи.

## 8. СЕРВИСНАЯ СЛУЖБА

Адрес ближайшей сервисной службы компании "Промет" Вы можете узнать через Интернет по адресу <http://www.safe.ru>.

Изделие изготовлено ООО «НПО ПРОМЕТ», 301602, Тульская область, г. Узловая, ул. Дубовская, д.2а.

Система управления качеством изготовителя сертифицирована на соответствие требованиям ISO 9001

**Штамп службы качества** \_\_\_\_\_

**Дата изготовления** \_\_\_\_\_

**! Производитель оставляет за собой право вносить изменения, не ухудшая характеристики изделия, без уведомления потребителя.**