



MS STANDART

MS 500



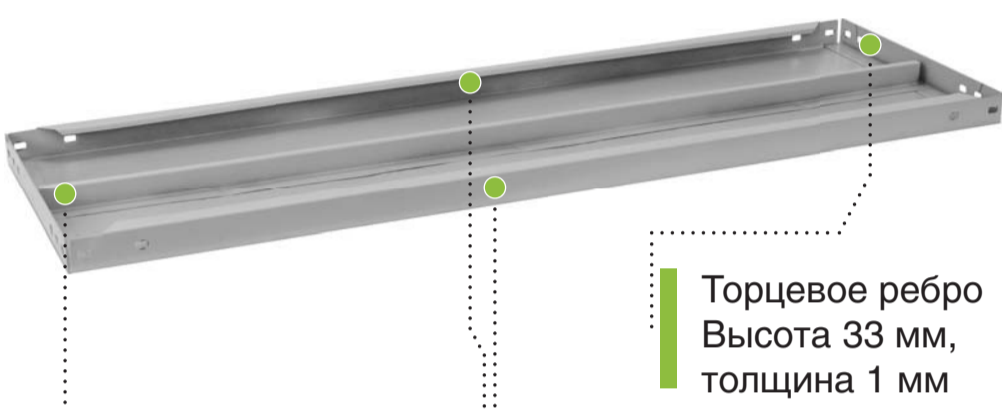
Толщина металла стойки 1.2 мм

Толщина основания полки 0.5 мм

Количество центральных ребер 1 шт.

ПОЛКА MS STANDART

(толщина основания 0.5 мм)



Центральное ребро жесткости. Высота 26 мм

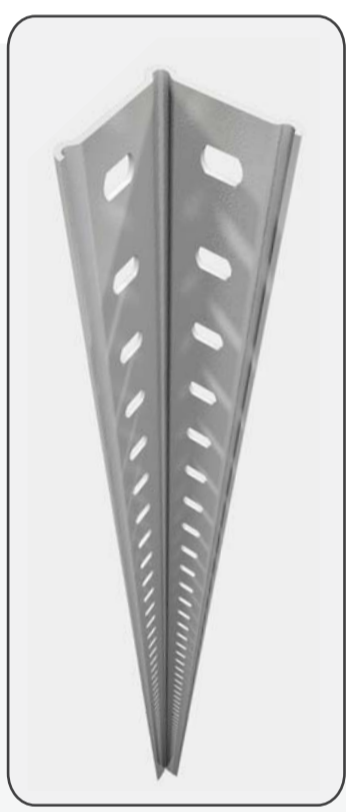
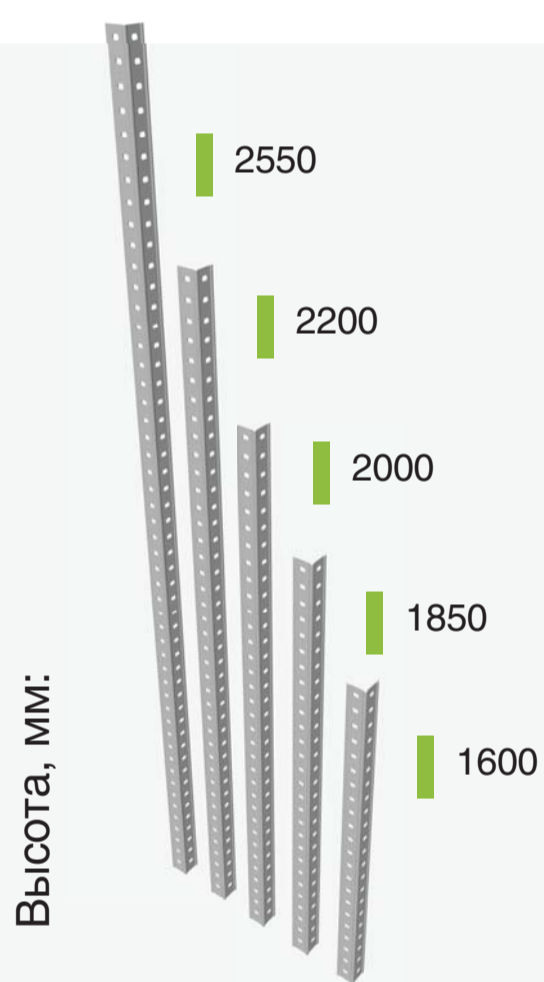
Боковые ребра Высота 33 мм

Торцевое ребро Высота 33 мм, толщина 1 мм



Ширина, мм: 700/1000
Глубина, мм: 250/300/400/500/600

СТОЙКА MS STANDART



УСИЛИТЕЛЬ СТОЙКИ Г-ОБРАЗНЫЙ



Г-образный усилитель для всех типов полок: MS Standart, MS Strong, MS Hard

В комплекте 4 шт.

ВЛИЯНИЕ КРЕПЕЖА НА МАКСИМАЛЬНУЮ ГРУЗОПОДЪЕМНОСТЬ СЕКЦИИ (4 СТОЙКИ), КГ

ТИП СТОЙКИ	Г-образ. уголки (на верхней и нижней полке)	Г-образ. комплекты уголков (на верхней и нижней полке + в середине) (+10%)	С Г-образ. уголками на всех полках (+20%)	С Т-образ. уголками (на верхней и нижней полке) (+10%)	С Т-образ. уголками (на верхней и нижней полке + в середине) (+20%)	С Т-образ. уголками (на всех полках) (+50%)
MS Standart	500	550	600	550	600	750
MS Strong	750	825	900	825	900	1100
MS Hard	1000					

УВЕЛИЧЕНИЕ НАГРУЗОК НЕ СУММИРУЕТСЯ !!!



MS STRONG

MS 750



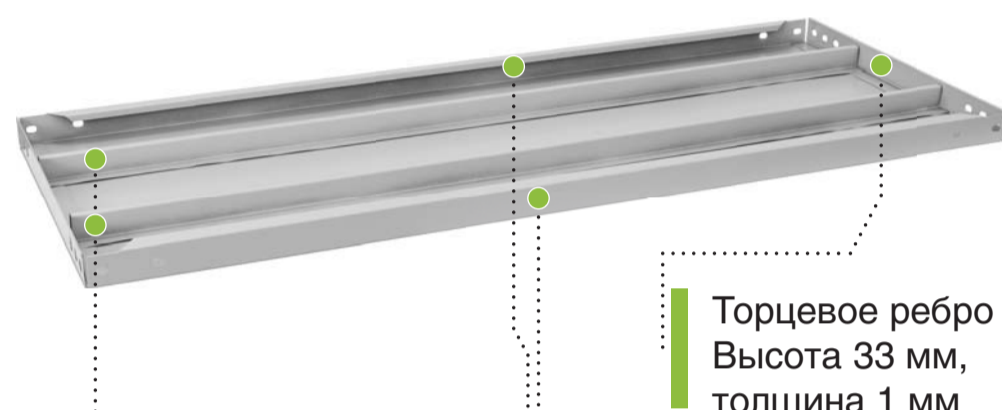
Толщина металла стойки 1.2 мм

Толщина основания полки 0.5 мм

Количество центральных ребер 2 шт.

ПОЛКА MS STRONG

(толщина основания 0.5 мм)



Два центральных ребра жесткости. Высота 26 мм

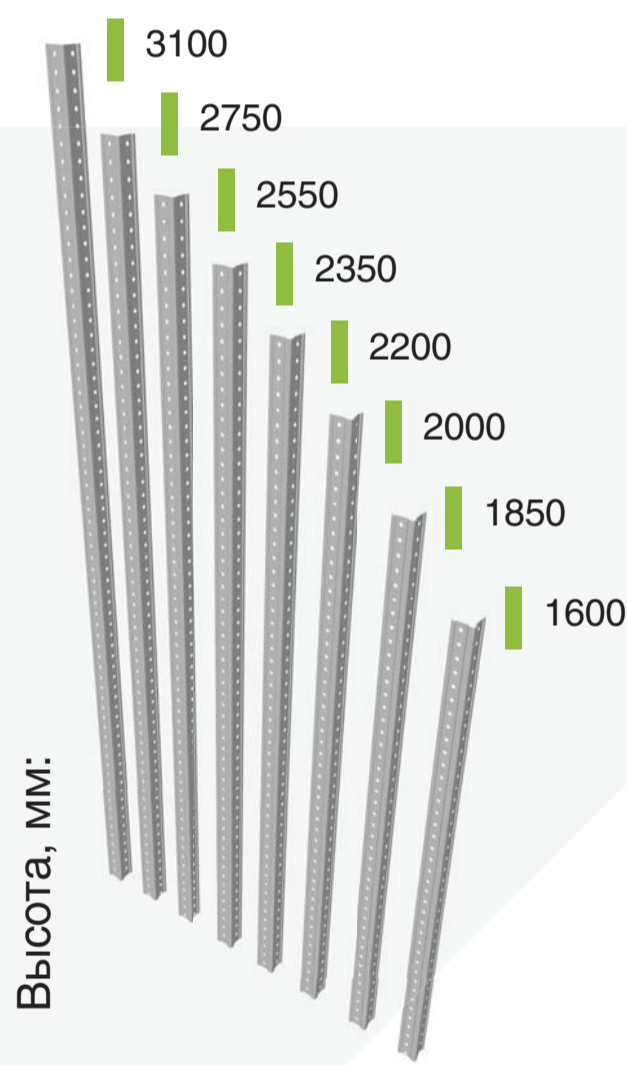
Боковые ребра Высота 33 мм

Торцевое ребро Высота 33 мм, толщина 1 мм



Ширина, мм: 1000/1200
Глубина, мм: 300/400/500/600

СТОЙКА MS STRONG



УСИЛИТЕЛЬ СТОЙКИ Т-ОБРАЗНЫЙ



Т-образный усилитель для полок MS Standart

В комплекте 2 шт. с резьбой

ВЛИЯНИЕ КРЕПЕЖА НА МАКСИМАЛЬНУЮ ГРУЗОПОДЪЕМНОСТЬ ПОЛКИ, КГ (%)

ТИП ПОЛКИ	С ПОМОЩЬЮ БОЛТОВ И ГАЕК	С Г-ОБРАЗ. УГОЛКАМИ (+15%)	С Т-ОБРАЗ. УГОЛКАМИ (+50%)	С УСИЛИТЕЛЯМИ РЕБРА ПОЛКИ (+60%)
STANDART	70x30/40/50/60	100	115	160
	100x30/40/50/60	100	115	160
STRONG	100x30/40/50/60	140	161	224
	120x30/40/50/60	125	144	152
HARD	100x30/40	200		
	100x50/60	200	220 (+10%)	250 (+25%)

УВЕЛИЧЕНИЕ НАГРУЗОК НЕ СУММИРУЕТСЯ !!!



MS HARD

MS 1000



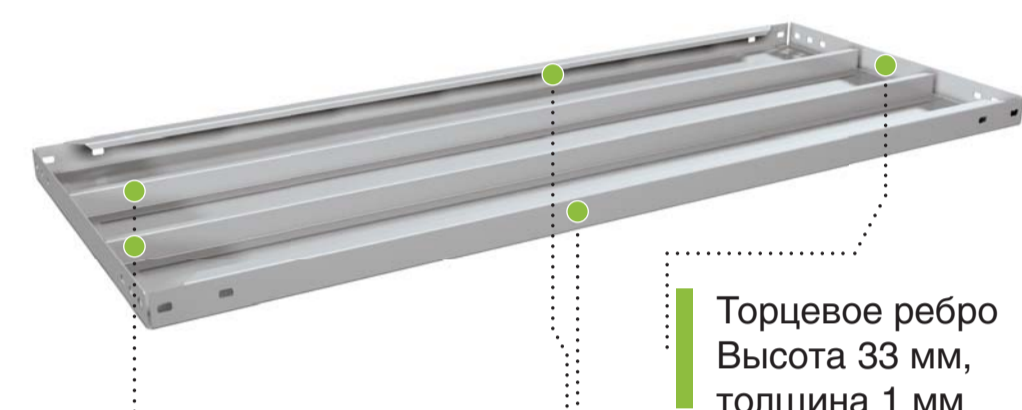
Толщина металла стойки 1.5 мм

Толщина основания полки 0.7 мм

Количество центральных ребер 2 шт.

ПОЛКА MS HARD

(толщина основания 0.7 мм)



Два центральных ребра жесткости. Высота 26 мм

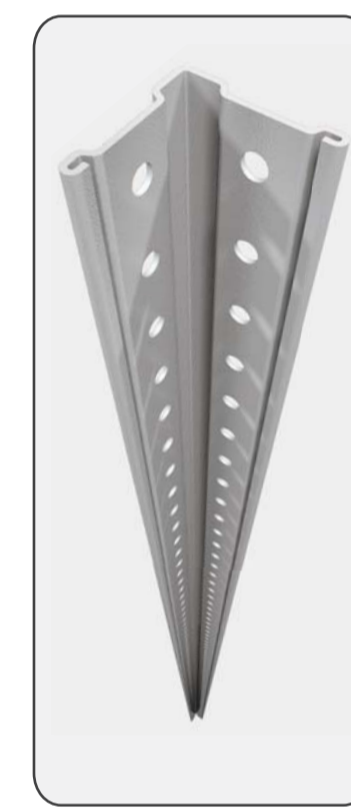
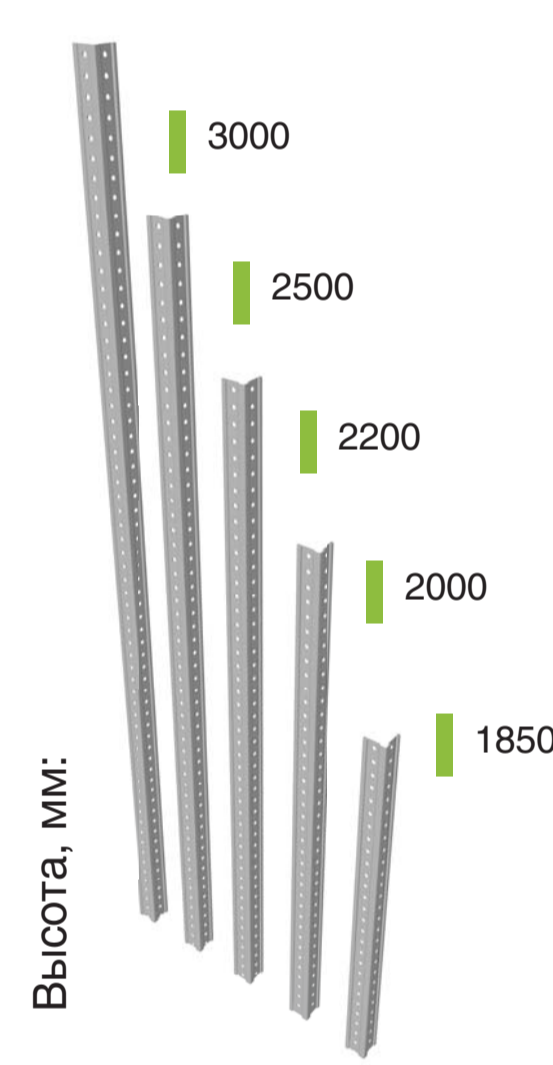
Боковые ребра Высота 33 мм

Торцевое ребро Высота 33 мм, толщина 1 мм



Ширина, мм: 1000
Глубина, мм: 300/400/500/600

СТОЙКА MS HARD



УСИЛИТЕЛЬ СТОЙКИ Т-ОБРАЗНЫЙ



Т-образный усилитель для полок MS 2-х типов: MS Strong и для MS Hard

В комплекте 2 шт. с резьбой



SB СЕРИЯ

КОМПЛЕКТЫ СТЕЛЛАЖЕЙ

SB 180/100x30x40x60/4М
В 1800 x Ш 1000 x Г 300 (4 полки)
В 1800 x Ш 1000 x Г 400 (4 полки)
В 1800 x Ш 1000 x Г 600 (4 полки)

SB 200/100x30x40x60/4М
В 2000 x Ш 1000 x Г 300 (4 полки)
В 2000 x Ш 1000 x Г 400 (4 полки)
В 2000 x Ш 1000 x Г 600 (4 полки)

SB 220/100x30x40x60/6М
В 2212 x Ш 1000 x Г 300 (6 полок)
В 2212 x Ш 1000 x Г 400 (6 полок)
В 2212 x Ш 1000 x Г 600 (6 полок)



Толщина металла стойки 1.0 мм
Толщина основания полки 0.5 мм



ES СЕРИЯ

КОМПЛЕКТЫ СТЕЛЛАЖЕЙ

ES 133KD/70x30x40/4М
В 1330 x Ш 700 x Г 300 (4 полки)

ES 160KD/100x30x40/4М
В 1600 x Ш 1000 x Г 300 (4 полки)
В 1600 x Ш 1000 x Г 400 (4 полки)

ES 187KD/100x30x40/5М
В 1870 x Ш 1000 x Г 300 (5 полок)
В 1870 x Ш 1000 x Г 400 (5 полок)



макс. нагрузка на стеллаж, прикрепленный к стене
400 кг

Толщина мет. стойки 0.7 мм
Толщина основания полки 0.5 мм
Кол-во центр. ребер 1 шт.

